



Тепловизионная камера

МЕГЕОН - 27002



Руководство по эксплуатации и паспорт

Оглавление

1. Введение	3
2. Безопасность.....	3
3. Технические характеристики	4
4. Описание	5
5. Устройство	6
6. Меню	7
7. Установка элементов питания	8
8. Измерение	8
9. Фокусное расстояние	9
10. Сохранение изображений	9
11. Устранение шума	9
12. LED подсветка	9
13. Цветовая палитра.....	9
14. Температура светоотражающего фона	10
15. Маркировка температуры пятна.....	10
16. Единицы измерения температуры.....	10
17. Смешивание изображения	10
18. Установка времени	10
19. Проверка внутренней памяти	11
20. Заметки.....	11
21. Излучательная способность.....	11
22. Коэффициент излучения некоторых материалов.....	12
23. Уход.....	12
24. Гарантийные обязательства	12
25. Гарантийное обслуживание	13
26. Паспорт	15

1. Введение

МЕГЕОН 27002 - тепловизор, сочетающий функции измерения температуры поверхности и тепловидения в режиме реального времени. Обычно тепловизор измеряет каждый отдельно, но AMF101 проводит измерения за один раз, экономя время пользователя. Кроме того, на цветном дисплее четко отображается проблемная температурная область, что помогает пользователю быстро найти центральную точку для измерения температуры. Для улучшения распознавания, тепловизор также оснащен камерой. Основываясь на практических требованиях, она может превратить тепловое изображение в картинку, которая может быть сохранена в памяти съемной карты. Отрегулируйте изображение и сохраните в компьютере, для дальнейшего использования при создании отчета или для печати. Работать с тепловизором МЕГЕОН 27002 легко и он является оптимальным прибором для электрика для поиска проблемной области.

Следующие функции помогают повысить точность и удобство прибора:

- Регулируемый коэффициент излучения и отражения фоновой компенсации повышают точность измерения полукотражающей поверхности.
- Маркировка горячей точки и холодного пятна может помочь пользователю найти самую горячую и самую холодную область тепловизионной температуры.
- Варианты цветовой палитры.

2. Безопасность

Внимательно прочитайте и строго следуйте инструкции прибора. Не пользуйтесь тепловизором во взрывоопасной, влажной или агрессивной среде. Пользуйтесь коэффициентом излучения, чтобы получить фактическую температуру. Измеренная температура может быть ниже, чем фактическая из-за отражающей поверхности. Эта поверхность может быть потенциально опасна для пользователей.

3. Технические характеристики

Дисплей	2,4 Дюйма, широкоугольный цветной дисплей высокой четкости
Разрешение инфракрасного изображения	60*60 (3600 пикселей)
Разрешение видимого изображения	0.3 мегапикселей
Угол поля / кратчайшее фокусное расстояние	20*20 / 0.5 м
Тепловая чувствительность	0.15°C
Диапазон температуры	От -20°C до +300°C
Точность измерения температуры	±2% или ±2°C (±2% или ± 4)
Излучательная способность	Регулируемая 0.1-1.0
Частота захвата изображения	6Гц
Диапазон длины волны	8-14нм
Фокусное расстояние	Фиксированное фокусное расстояние
Цветовая палитра	Металлический красный, радуга, радуга высокая контрастность, серая шкала(белое свечение) и шкала серого (черное свечение)
Опция просмотра	25% шаг инфракрасного до видимого до инфракрасного и видимого изображения
Карта памяти	Mini SD card
Формат файла	bmp
Источник питания	батарейки тип AA (4 штук) нет в комплекте
Срок службы батареек	6 часов непрерывной работы
Автоотключение	12 минут
Сертификация	CE (EN61326-1:2006)
Размеры (Д*Ш*В)	212*95*62 (мм)
Вес	320 грамм
Гарантия	1 год

Температура применения	От -5°C до ±40°C
Температура хранения	От -20°C до ±50°C
Относительная влажность	От 10%ОВ до 80% ОВ

4. Описание

Нажмите кнопку «Вкл» на 5 секунд для включения. Нажмите кнопку «Меню» на 1 секунду, чтобы войти в режим настройки основных функций.

Для навигации между 5-ю пунктами на дисплее используйте кнопки со стрелками. Есть только пять опций на дисплее. Выбранный пункт подсветится желтым цветом.



Рисунок 1. Основные функции

Нажмите кнопку «Выбор», выберите опцию меню и измените его значение. Нажмите «вверх»или «вниз», чтобы изменить значение. После изменений подтвердить новое значение и нажмите кнопку «Меню» для выхода из режима настройки.

5. Устройство

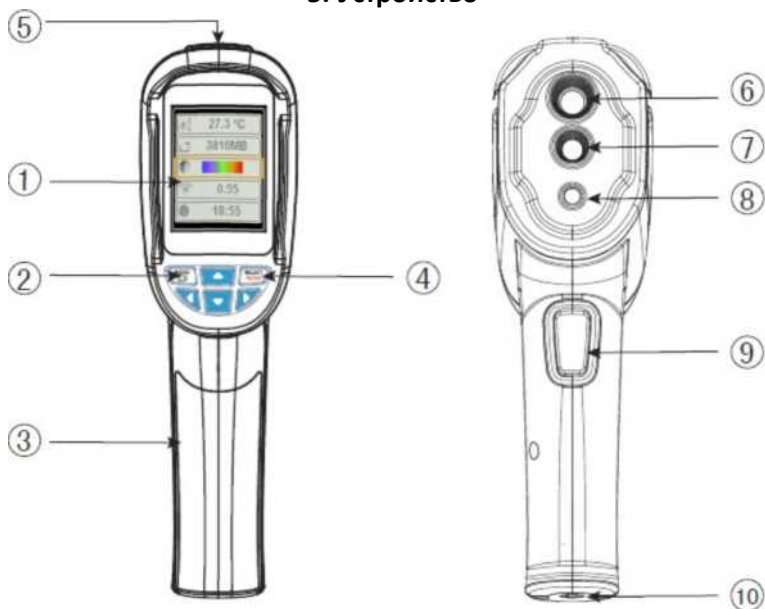


Рисунок 2. Описание прибора

Номер	Описание	Номер	Описание
1	TFT цветной экран высокой четкости	6	Инфракрасный датчик изображения
2	Кнопка Вкл/Меню	7	Камера видимого света
3	Крышка батареек	8	LED (светодиод)
4	Кнопка Выбор/Вход	9	Кнопка захвата изображения
5	SD карта	10	Разъем для установки штатива

6. Меню

Иконка	Описание
 12:12	Установка времени
 5000	Сохранить изображение
 50%	Настройка яркости
 °C	Выбор единиц измерения температуры
 25°C	Настройка подсветки
 11088MB	Емкость карты памяти
 	Настройки цветовой палитры
 0.95	Настройки коэффициента излучения

Рисунок 3. Иконки меню и описание

7. Установка элементов питания

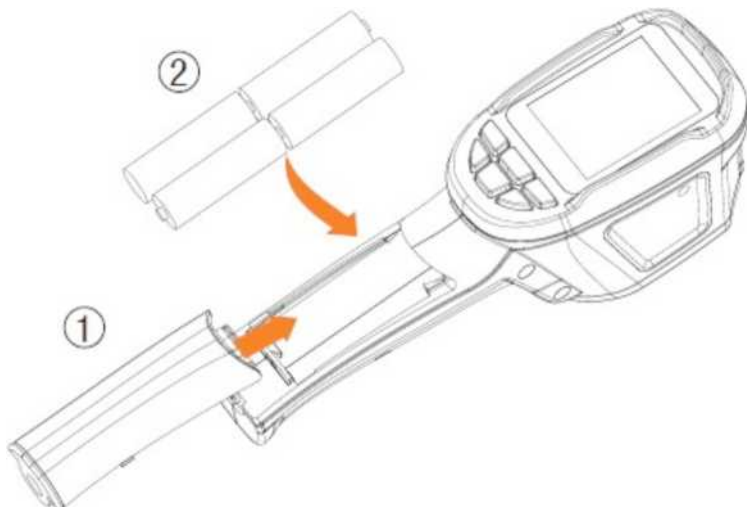
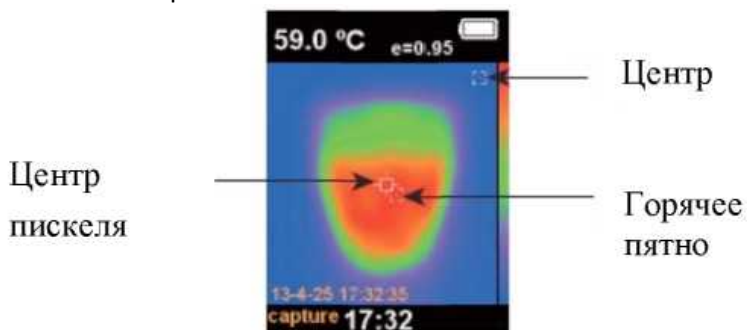


Рисунок 4. Установка элементов питания

1. Установите батарейки, соблюдая полярность.
2. Аккуратно сдвиньте крышку в закрытое положение.

8. Измерение

Измеренная температура центра пикселя отображается в верхнем левом углу дисплея. Установка коэффициента излучения также отображается в правом верхнем углу дисплея. Перемещайте прибор до совмещения центра горячего или холодного пятна не совпадает с центром пикселя. Направьте прибор на объект, температура которого выше или ниже, чем температура окружающего чтобы получить оптимальные измерения.



9. Фокусное расстояние

Прибор оснащен тепловизионной камерой с фиксированным фокусным расстоянием 50 см (20 мин).

10. Сохранение изображений

Прибор сохраняет 25000 изображений на мини SD карте. Нажмите кнопку «Захват изображения» и внизу экрана появятся «v» и «x». Нажмите кнопку «влево» для выбора для сохранения изображения. Нажмите кнопку «вправо» для выбора «x» для удаления изображения. При появлении сообщения «NO SD» в нижней левой части экрана, это значит, что SD карта не установлена. При появлении «FULL» сообщения в нижней левой части экрана, это значит, что SD карта переполнена.

11. Устранение шума

Включите прибор, разместите датчик близко к рабочей поверхности. Нажмите кнопку «вверх» на 5 секунд, чтобы устранить шум.

12. LED подсветка

Нажмите кнопку «Захват изображения» на 5 секунд для включения светодиодной подсветки.

13. Цветовая палитра

Цветовая палитра может изменить цвет инфракрасного изображения на экране. Некоторые цветовые палитры более применимы в специальных областях, поэтому они устанавливаются как необходимые опции. Серая шкала цветовой палитры обеспечивает сбалансированный линейный цвет и может помочь полностью раскрыть детали. Высококонтрастная цветовая палитра может подчеркнуть отображаемый цвет и применяется к ситуации горячей и холодной контрастности. Используется для улучшения цветовой контрастности высокой температуры и низкой температуре. Металлически красный и радуга предоставляют черно-цветовую палитру смешанную с высокой контрастностью.



Высокий
контраст



Металлический
красный



Радуга

14. Температура светотражающего фона

Температура фона может быть установлена в диапазоне от 0°C до +36°C. Установите температурную компенсацию для отражающего фона в опции фона. Слишком горячий или слишком холодный объект может влиять на температуры поверхности и точность измерения измеряемого объекта. Когда коэффициент излучения поверхности измеряемого объекта низка, это явление очевидно. Регулируйте температуру светотражающего фона, чтобы получить оптимальный результат измерения.

15. Маркировка температуры пятна

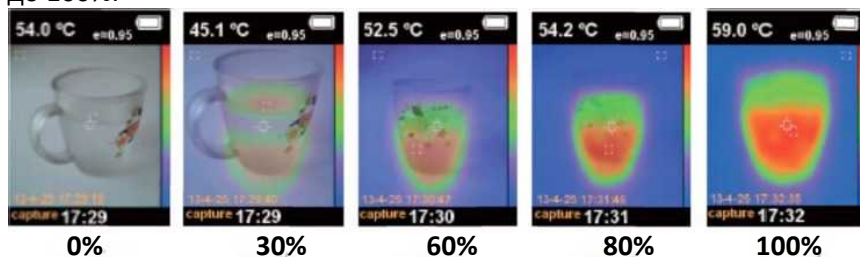
Включение или выключение маркировки температуры пятна. При включении - показывает, что горячая точка или холодное пятно на экране нуждается в дополнительной оценке. При выключении - означает, что пользователь может сосредоточиться на измеряемом пикселе на время.

16. Единицы измерения температуры

Тепловизор измеряет температуру в °C или °F.

17. Смешивание изображения

Используйте выровненное видимое и инфракрасное изображения. Смешанное изображение упрощает понимание инфракрасного изображения. Прибор может захватить видимое изображение каждого инфракрасного изображения для точного отображения распределения температуры целевой области. Для смешивания нажмите «влево» или «вправо», чтобы настроить изображение от 0% до 100%.



18. Установка времени

Нажмите кнопку «Меню», чтобы войти в режим «меню». Нажмите «вверх» или «вниз», чтобы выбрать «часы». Нажмите «Выбор». Нажмите «влево» или «вправо», чтобы выбрать параметр времени. Нажмите «вверх» или «вниз» для увеличения или уменьшения значения. После установки, нажмите кнопку «Меню» для выхода.



19. Проверка внутренней памяти

1. Нажмите кнопку «Меню», чтобы войти в режим «меню».
2. Нажмите «Вверх» или «Вниз», чтобы выбрать режим «хранения изображений».
3. Нажмите кнопку «Выбор», чтобы выбрать.
4. Нажмите «Влево» или «Вправо», чтобы выбрать другие изображения.
5. Нажмите «Вверх» или «Вниз» для увеличения и уменьшения масштаба изображения.
6. Нажмите кнопку «Меню» для выхода из режима «Проверка образа».

20. Заметки

Все объекты имеют излучаемую инфракрасную энергию. Количество излучаемой инфракрасной энергии основано на фактической температуре и коэффициента излучения поверхности. Тепловизор может ощущать энергию в инфракрасном диапазоне на поверхности объекта и оценивать температуру на основе измеренного значения энергии инфракрасного излучения. Многие объекты (например, с покрытием из металла, дерева, воды, кожа, ткань) могут излучать энергию, поэтому легко получить точное измеренное значение. Что касается поверхности, которая легко излучает (высокий коэффициент излучения), коэффициент излучения составляет более 90% (0,90). Этот простой метод не применяется к глянцевой поверхности или покрытой металлом, так как их коэффициент излучения менее 60% (0,06). Для правильных измерений необходима регулировка коэффициента излучения.

21. Излучательная способность

Для излучения в пределах шага 0,01 настройка в диапазоне 0,10 - 1,00. Значение по умолчанию 0,95. Точное значение коэффициента излучения является очень важным для точного измерения температуры. Поверхность имеет большое влияние на измеряемую

температуру. Знание коэффициента излучения измеряемой поверхности помогает получить более точный результат температуры.

22. Коэффициент излучения некоторых материалов

Материал	Тепловая радиация	Материал	Тепловая радиация
Асфальт	0.90 ~ 0.98	Черная одежда	0.98
Бетон	0.94	Кожа человека	0.98
Цемент	0.96	Пузырь	0.75 ~ 0.80
Песок	0.90	Угольная пыль	0.96
Почва	0.92 ~ 0.96	Краска	0.80 ~ 0.95
Вода	0.92 ~ 0.96	Матовая краска	0.97
Лёд	0.96 ~ 0.98	Черная резина	0.94
Снег	0.83	Пластик	0.85 ~ 0.95
Стекло	0.90 ~ 0.95	Дерево	0.90
Керамика	0.90 ~ 0.94	Бумага	0.70 ~ 0.94
Мрамор	0.94	Окись хрома	0.81
Гипс	0.80 ~ 0.90	Оксид меди	0.78
Раствор	0.89 ~ 0.91	Оксид железа	0.78 ~ 0.82
Кирпич	0.93 ~ 0.96	Ткань	0.90

23. Уход

Используйте влажную ткань и жидкое мыло для очистки корпуса. Не используйте абразивные вещества, изопропиловый спирт, растворитель для очистки корпуса или объектива.

24. Гарантийные обязательства

Компания «МЕГЕОН» предоставляет полное гарантийное обслуживание конечному пользователю и торговым посредникам. Согласно генеральному гарантийному обязательству компании

«МЕГЕОН» в течение одного года со дня приобретения прибора при условии правильной эксплуатации его гарантирует отсутствие дефектов качества применяемых при изготовлении материалов или самого изготовления.

Данное гарантийное обязательство имеет силу только на территории страны приобретения и только в случае приобретения у официального представителя или дилера.

«МЕГЕОН» оставляет за собой право проверки претензий, связанных с гарантийным обязательством, в целях определения степени применимости настоящего гарантийного обязательства.

Данная гарантия не распространяется на плавкие предохранители и компоненты разового использования, а также на любые изделия или их части, отказ или повреждение которых вызван одной из следующих причин:

1. в результате небрежного использования или использования с отклонением от руководства по эксплуатации;
2. в результате неправильного ремонта или модификации лицами, не являющимися персоналом сервисных служб «МЕГЕОН»;
3. в результате форс-мажорных обстоятельств, например, пожар, наводнение или иное стихийное бедствие;
4. в результате транспортировки, перемещения или падения после покупки прибора.

25. Гарантийное обслуживание

Для получения обслуживания следует предоставить следующую информацию:

1. адрес и информация для контакта;
2. описание проблемы;
3. описание конфигурации изделия;
4. код модели изделия;
5. серийный номер изделия (при наличии);
6. документ, подтверждающий покупку;
7. информацию о месте приобретения изделия.

Пожалуйста, обратитесь с указанной выше информацией к дилеру или в компанию «МЕГЕОН». Прибор, отправленный без указанной выше

информации будет возвращен клиенту.

1) Части без гарантийного срока:

Дисплей, батарейки, пластиковый корпус.

Особые заявления:

- 1) Ремонт или модернизация прибора могут быть выполнены только нашими специалистами, не пытайтесь самостоятельно вносить изменения в прибор или ремонтировать его.
- 2) Утилизируйте использованные батарейки в соответствии с действующими требованиями и нормами вашей страны проживания.

Особые условия:

Мы оставляем за собой право без предупреждения изменять дизайн прибора и его характеристики.