

ПРИСТАВКА ИЗМЕРИТЕЛЬНАЯ



ПАСПОРТ

СТСК.468217.001 ПС



Содержание

1. НАЗНАЧЕНИЕ	2
2. ТЕХНИЧЕСКИЕ ХАРАКТЕРИСТИКИ	3
3. УСТРОЙСТВО	5
4. УКАЗАНИЕ МЕР БЕЗОПАСНОСТИ	12
5. ПОДГОТОВКА К РАБОТЕ	13
6. РУКОВОДСТВО ПО ПОЛЬЗОВАНИЮ	14
7. ПРАВИЛА ХРАНЕНИЯ И ТРАНСПОРТИРОВАНИЕ	20
8. КОМПЛЕКТНОСТЬ ИЗДЕЛИЯ	21
9. УТИЛИЗАЦИЯ	22
10. СВИДЕТЕЛЬСТВО О ПРИЁМКЕ	23
11. СВЕДЕНИЯ О ПОВЕРКЕ	23
12. ГАРАНТИЙНЫЕ ОБЯЗАТЕЛЬСТВА	24
13. ОТМЕТКИ О ГАРАНТИЙНОМ РЕМОНТЕ	25

1. НАЗНАЧЕНИЕ

Приставка измерительная СКАТ-70П (далее приставка) предназначена для измерения напряжения переменного тока синусоидальной формы частотой 50 Гц и токов утечки при испытании средств защиты, используемых в электроустановках. Приставка предназначена для использования совместно с аппаратом высоковольтным испытательным СКАТ-70 СТСК.169.001, аппаратом высоковольтным испытательным СКАТ-70М 4221-007-93527556-2015 или совместно с любым другим источником высокого переменного синусоидального напряжения частотой 50 Гц с дополнительным подключением.

Приставка предназначена для работы при температуре окружающего от +10 до +40 °С и относительной влажности до 80 % при температуре 25 °С.

2. ТЕХНИЧЕСКИЕ ХАРАКТЕРИСТИКИ

Диапазон измерения действующих значений испытательного переменного напряжения синусоидальной формы частотой 50 Гц с помощью внешнего делителя напряжения 0,30...50,00 кВ.

Диапазон измерения действующих значений испытательного переменного напряжения синусоидальной формы частотой 50 Гц с помощью делителя напряжения, встроенного в ванну испытательную, 0,30...20,00 кВ.

Диапазон измерения действующих значений силы тока переменного напряжения синусоидальной формы частотой 50 Гц в каждом канале 0,30...10,00 мА.

Предел допускаемой относительной основной погрешности измерения переменного напряжения не более $\pm[1,0 + 0,04] \% + 1$ ед. мл. разр.

Предел допускаемой относительной основной погрешности измерения силы переменного тока не более $\pm[1,0 + 0,04] \% + 1$ ед. мл. разр.

Предел допускаемой приведённой дополнительной погрешности измерения напряжения и силы переменного тока, обусловленной изменением температуры окружающего воздуха от нормальной (нормальные условия по ГОСТ 8711), на каждые 10 °С не более 0,1 %.

Количество каналов измерения силы тока 4.

Количество диапазонов испытательного напряжения 2.

Время испытания от 1 мин. до 8 мин. с шагом 1 мин.

Срабатывание схемы защиты ограничения выходного напряжения при проведении испытаний с помощью ванны не более 22 кВ.

Срабатывание схемы защиты ограничения выходного напряжения при проведении испытаний с помощью внешнего высоковольтного делителя не более 52 кВ.

Срабатывание схемы защиты при силе тока в одном из 4-х каналов не более 12 мА.

Срабатывание схемы защиты при суммарной силе тока по всем кана-

лам не более 36 мА.

Длина соединительного кабеля между блоком измерительным и ванной испытательной не менее 2,5 м.

Длина соединительного кабеля между блоком измерительным и внешним высоковольтным делителем не менее 2,5 м.

Габаритные размеры блока измерительного 285 x 95 x 220 мм.

Габаритные размеры внешнего делителя 690 x 310 x 310 мм.

Габаритные размеры ванны испытательной 820 x 800 x 280 мм.

Масса блока измерительного $3 \pm 0,3$ кг.

Масса внешнего высоковольтного делителя $2,5 \pm 0,3$ кг.

Масса ванны испытательной $15 \pm 0,5$ кг.

Степень защиты блока измерительного IP22.

Режим работы круглосуточный.

Электропитание от сети переменного тока частотой 50 Гц и напряжением 220 ± 22 В.

Потребляемая мощность не более 15 ВА.

Средний срок службы не менее 5 лет.

3. УСТРОЙСТВО

Приставка представляет собой устройство, состоящее из двух основных частей: блока измерительного и ванны испытательной.

По особому условию поставки приставка может комплектоваться внешним высоковольтным делителем напряжения, позволяющим измерять напряжения до 50 кВ. В этом случае в комплект поставки входит также кабель для подключения внешнего делителя к приставке.

Приставка может использоваться совместно с аппаратом высоковольтным испытательным СКАТ-70, аппаратом высоковольтным испытательным СКАТ-70М или с любым другим источником высокого переменного синусоидального напряжения частотой 50 Гц. По особому условию поставки приставка может комплектоваться ЛАТРОм, который используется в качестве датчика высокого напряжения. В этом случае в комплект поставки входит также кабель для соединения ЛАТРа с приставкой.

При использовании совместно с аппаратом высоковольтным испытательным СКАТ-70 или аппаратом высоковольтным испытательным СКАТ-70М приставка включается в разрыв кабеля, соединяющего блок измерительный и блок высоковольтный аппаратов. В этом случае имеется возможность увеличения точности установки небольших значений (до 7 кВ) испытательного напряжения. Для этого в приставке предусмотрено понижение максимального напряжения аппаратов. Изменение максимального напряжения производится программно, по нажатию кнопки выбора диапазона 'U_{max}'. Кроме того, при таком подключении приставки имеется возможность автоматического отключения высокого напряжения по окончании времени испытания.

Схемы соединения и подключения приставки к аппарату СКАТ-70, аппарату СКАТ-70М и к другому источнику высокого напряжения изображены на рис. 1...4.

Приставка позволяет проводить испытание одновременно до четырёх средств защиты, например перчаток. Для каждого из испытываемых средств

защиты производится измерение силы тока утечки, протекающего через него. Величины всех четырёх измеряемых токов утечки одновременно отображаются на дисплее приставки.

По окончании времени испытания раздаётся звуковой сигнал и высокое напряжение отключается. При этом на дисплее фиксируются показания силы тока по всем каналам, которые были перед отключением испытательного напряжения.

Пользователь может отключить программно режим “автоотключение” высокого напряжения по окончании испытания. В этом случае по окончании времени испытания раздаётся лишь звуковой сигнал, измерение токов утечки средств защиты продолжается.

Пользователь имеет возможность выбрать одну из заранее выбранных программ испытания. Программа испытания включает в себя следующие параметры:

- название программы;
- диапазон испытательного напряжения;
- автоотключение высокого напряжения по окончании испытания;
- время испытания.

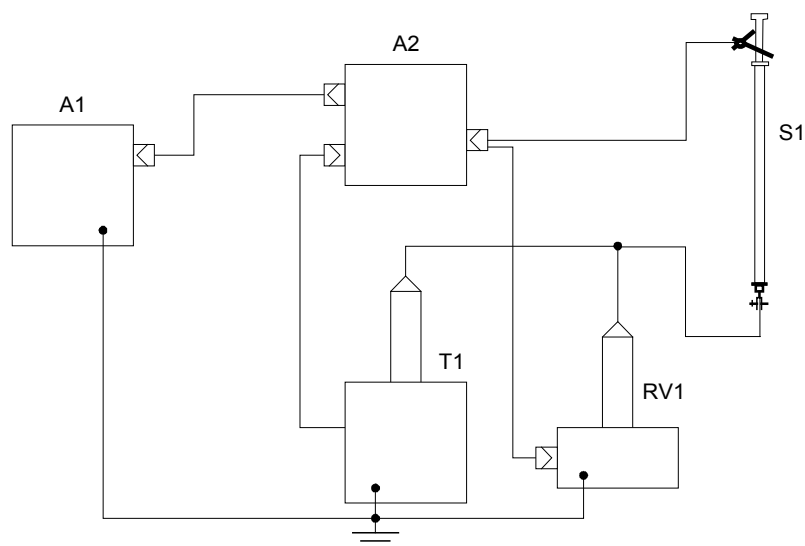


Рис. 1. Схема соединения и подключения приставки с внешним делителем напряжения к аппарату СКАТ-70 или СКАТ-70М.

- A1 – блок измерительный аппарата СКАТ-70 или СКАТ-70М;
- T1 – блок высоковольтный аппарата СКАТ-70 или СКАТ-70М;
- A2 – блок измерительный приставки СКАТ-70П;
- S1 – объект испытания (штанга изолирующая);
- RV1 – внешний делитель напряжения.

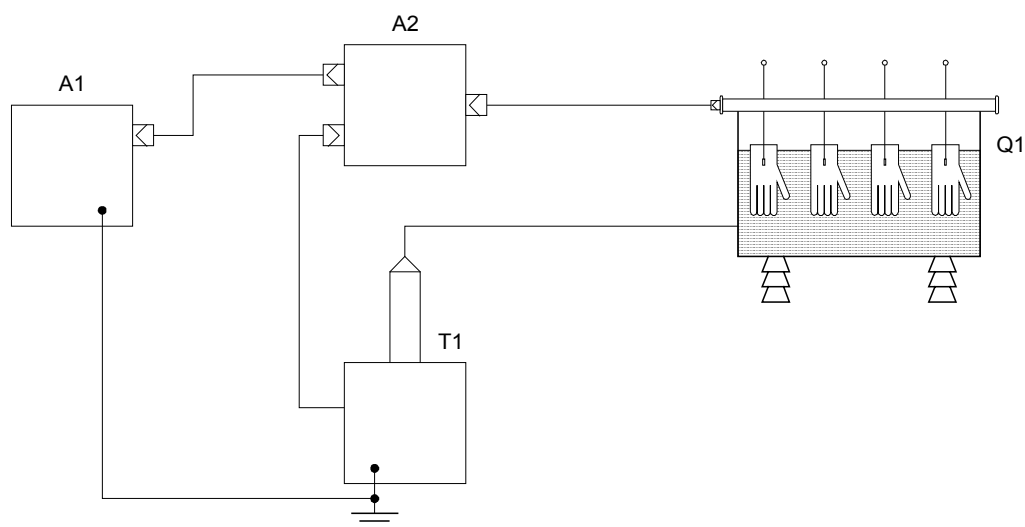


Рис. 2. Схема подключения приставки с делителем напряжения, встроенным в штангу ванны испытательной, к аппарату СКАТ-70 или СКАТ-70М.

- A1 – блок измерительный аппарата СКАТ-70 или СКАТ-70М;
- T1 – блок высоковольтный аппарата СКАТ-70 или СКАТ-70М;
- A2 – блок измерительный приставки СКАТ-70П;
- Q1 – ванна испытательная приставки СКАТ-70П.

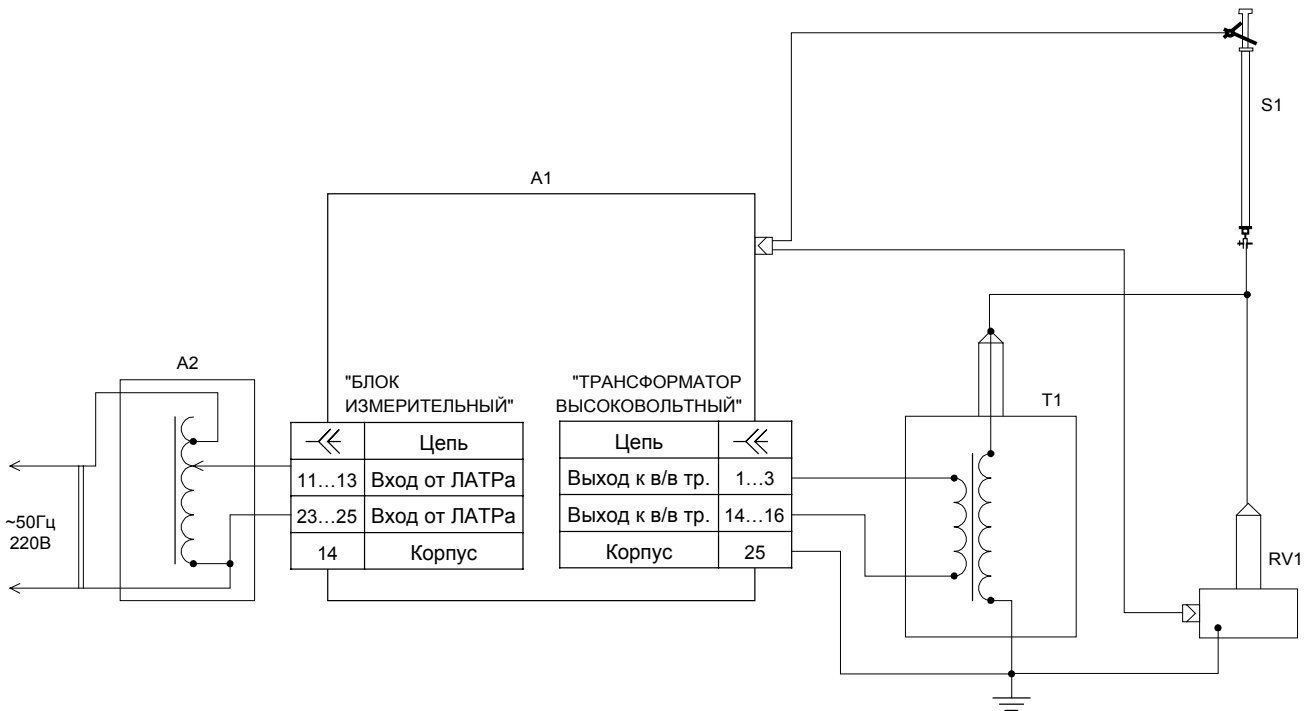


Рис. 3. Схема соединения и подключения приставки с внешним делителем напряжения и источником высокого переменного синусоидального напряжения частотой 50 Гц стороннего производителя.

- A1 – блок измерительный приставки СКАТ-70П;
- A2 – регулятор напряжения (датчик напряжения) ЛАТР;
- T1 – трансформатор высоковольтный;
- RV1 – внешний делитель напряжения на 50кВ;
- S1 – объект испытания (штанга изолирующая).

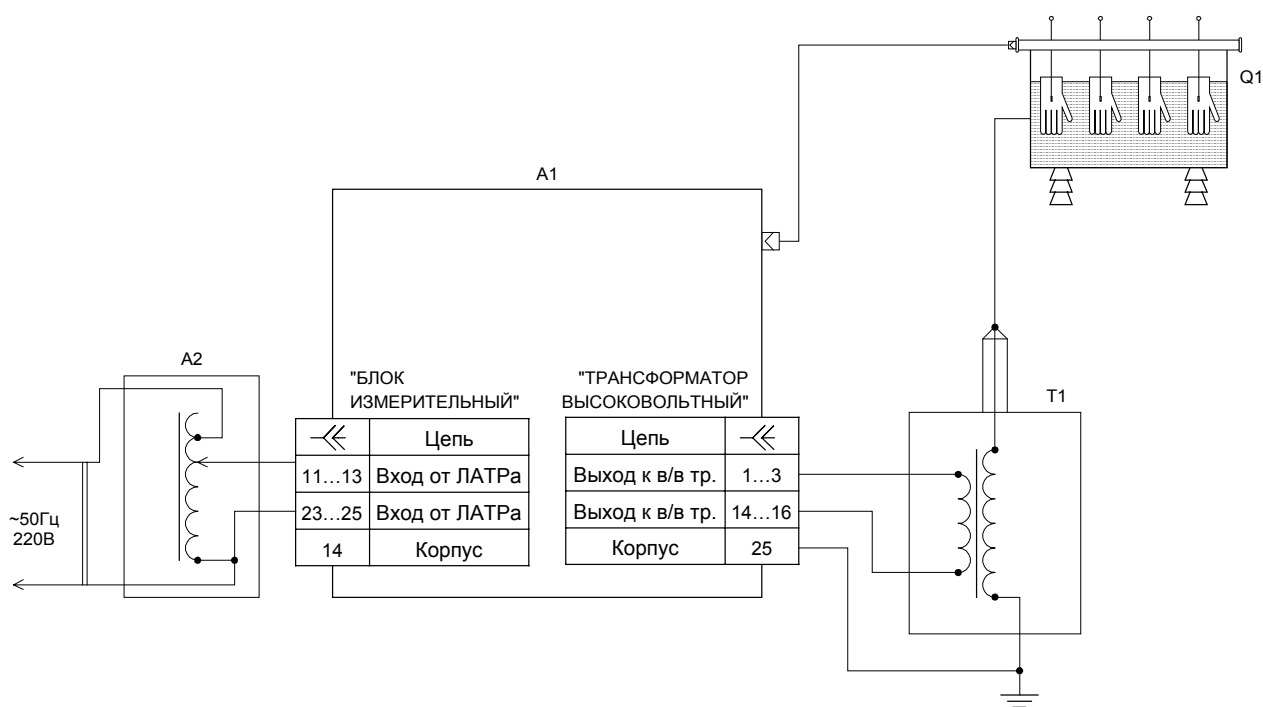


Рис. 4. Схема подключения приставки с источником высокого напряжения стороннего производителя.

A1 – блок измерительный приставки СКАТ-70П;

A2 – регулятор напряжения (задатчик напряжения) ЛАТР;

T1 – трансформатор высоковольтный;

Q1 – ванна испытательная приставки СКАТ-70П.

Органы управления приставки и средства индикации расположены на передней панели прибора. Внешний вид передней панели изображён на рис. 5.

На передней панели блока измерительного находятся:

- выключатель и индикатор включения приставки "ВКЛ";
- жидкокристаллический дисплей, на котором отображаются измеряемые напряжение и силы тока по каждому каналу, а также режимы работы приставки;
- кнопка "НАЗВАНИЕ ПРОГРАММЫ", служит для изменения имени программы;
- кнопка "U_{max}", служит для изменения максимального напряжения

аппарата СКАТ-70 или СКАТ-70М (7 кВ или 20 кВ (50 кВ при подключенном внешнем делителе напряжения)) и изменения режима “автоотключение” высокого напряжения;

- кнопка "ВРЕМЯ", служит для изменения времени испытания;
- кнопка "ВКЛ ВЫСОКОЕ", служит для включения и отключения высокого напряжения;
- кнопка "ПРОГРАММА", служит для выбора программы испытания с предустановленными параметрами;
- кнопка "ПУСК ТАЙМЕРА", служит для запуска отсчёта времени таймером;
- индикатор "ВКЛ ВЫСОКОЕ", индицирует подачу высокого напряжения на ванну испытательную.

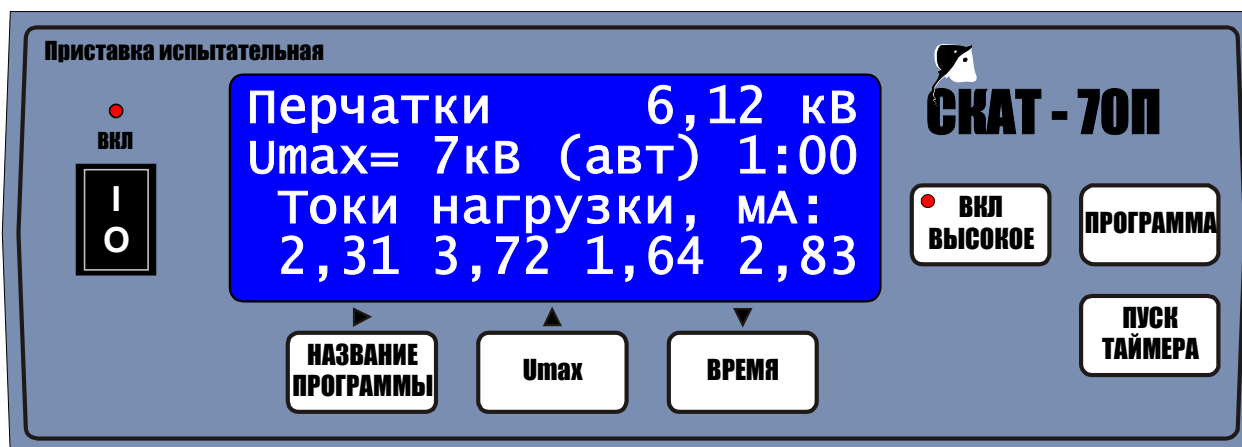


Рис. 5. Внешний вид передней панели приставки.

На жидкокристаллическом дисплее приставки отображаются название выбранной программы, приложенное к испытательной ванне напряжение, время таймера, установленные режимы максимального напряжения и автоотключения (авт) высокого напряжения, значения силы тока, протекающие по каждому каналу.

На задней стенке прибора расположены:

- разъём для подключения сети и сетевой предохранитель;

- разъёмы для подключения блока измерительного и блока высоковольтного аппарата СКАТ-70 или СКАТ-70М;
- разъём для подключения ванны испытательной или внешнего высоковольтного делителя;
- разъём для подключения цепей блокировки и сигнальной лампы.

Схема подключения цепей индикации включения высокого напряжения и блокировки подачи высокого напряжения изображена на рис. 6. Цепь индикации представляет собой сухие контакты, замыкающиеся при включении высокого напряжения. Максимальные напряжение и сила тока пропускаемые через эту цепь – 24 В, 2 А.

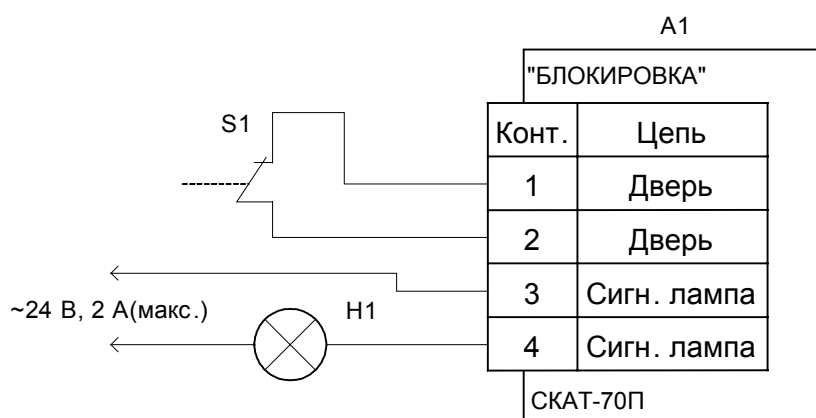


Рис. 6. Схема подключения цепей блокировки и внешней сигнальной лампы к блоку измерительному.

A1 – блок измерительный аппарата СКАТ-70П;

H1 – лампа сигнальная;

S1 – контакты блокировки подачи высокого напряжения.

При разомкнутых контактах блокировки высокое напряжение с помощью приставки СКАТ-70П включаться не будет.

4. УКАЗАНИЕ МЕР БЕЗОПАСНОСТИ

При эксплуатации аппарата СКАТ-70П соблюдайте общие правила техники безопасности при работе на высоковольтных установках.

Внимание! Работа при незаземлённом источнике высокого напряжения запрещается.

Внимание! К корпусу ванны испытательной приложено высокое напряжение.

Ванна испытательная должна быть установлена от всех металлических конструкций на расстояние, предотвращающее электрический пробой.

К работе на установке СКАТ-70П может быть допущен электротехнический персонал, имеющий III группу по электробезопасности или выше и допуск к самостоятельной работе в электроустановках напряжением свыше 1000 В, предварительно обученный безопасным методам работы на данной установке.

Все лица, работающие по эксплуатации и техническому обслуживанию приставки, должны быть предварительно обучены безопасным методам работы на данной установке, и знать в соответствующем объёме "Правила технической эксплуатации электроустановок потребителей" и "Правила техники безопасности при эксплуатации электроустановок потребителей".

Лица, не прошедшие аттестации, к работе не допускаются.

Рабочее место персонала должно соответствовать требованиям пожарной безопасности по ГОСТ 12.1.004-76.

5. ПОДГОТОВКА К РАБОТЕ

Перед проведением испытания средств защиты необходимо соединить приставку испытательную СКАТ-70П с источником высокого напряжения согласно одной из схем, изображённых на рис. 1...4. Блок измерительный и блок высоковольтный аппарата СКАТ-70 или СКАТ-70М должны быть заземлены!

Если приставка используется совместно с аппаратом СКАТ-70М, то аппарат СКАТ-70М должен быть включен в режиме ручного управления выходным напряжением, т.е. переключатель "СКОРОСТЬ" должен быть установлен в положение "0,5", а индикатор "АВТОПОДЪЕМ" не должен светиться.

Внимание! К корпусу ванны во время испытания прикладывается высокое напряжение. Ванна должна быть удалена от любых металлических конструкций на расстояние, предотвращающее электрический пробой.

Если испытание средств защиты, например штанги изолирующей, должно проводиться без использования ванны, то испытываемые части средства защиты подключаются к высоковольтному выводу высоковольтного блока аппарата СКАТ-70 или СКАТ-70М, либо к высоковольтному выводу другого высоковольтного трансформатора и к разъему – зажиму тип "крокодил", подключенному к 1-му каналу тока приставки СКАТ-70П, если требуется измерить силу тока.

6. РУКОВОДСТВО ПО ПОЛЬЗОВАНИЮ

6.1. Проведение испытания средств защиты согласно выбранной программе.

6.1.1. Подведите штангу заземления аппарата СКАТ-70 к выводу высоковольтного блока.

6.1.2. Выключите аппарат СКАТ-70.

6.1.3. Установите испытуемые средства защиты в ванну испытательную, налейте в них воды и опустите в них электроды.

6.1.4. С помощью кнопки "ПРОГРАММА" выберите нужную программу испытаний.

6.1.5. Включите высокое напряжение с помощью кнопки "ВКЛ ВЫСОКОЕ".

6.1.6. Включите аппарат СКАТ-70, и, оперируя органами управления аппарата СКАТ-70, выставьте необходимое испытательное напряжение для испытуемого средства защиты.

6.1.7. С помощью кнопки "ПУСК ТАЙМЕРА" запустите таймер.

6.1.8. По окончании времени испытания раздастся звуковой сигнал. Если выбран режим с автоотключением, то одновременно отключится высокое напряжение, но на дисплее приставки будут отображаться значения силы тока, которые были перед отключением.

6.1.9. Высокое напряжение можно включить вновь нажатием кнопки "ВКЛ ВЫСОКОЕ". Также можно запустить повторное испытание нажатием кнопки "ПУСК ТАЙМЕРА".

6.1.10. Извлекать испытуемые средства измерения из ванны можно лишь подведя штангу заземления аппарата СКАТ-70 к выводу высоковольтного блока и выключив затем аппарат СКАТ-70.

6.2. Изменение параметров программы испытания.

6.2.1. Установка необходимого предела величины испытательного напряжения и режим автоотключения высокого напряжения производится с помощью кнопки "Umax". При этом высокое напряжение должно быть выключено.

чено, т.е. индикатор "ВКЛ ВЫСОКОЕ" не должен светиться.

Внимание! Если во время изменения предела величины испытательного напряжения на приставку подаётся высокое напряжение, то, при переключении с низкого предела на высокий и последующем включении высокого напряжения, на ванну будет подано повышенное напряжение. Т.е. перед изменением предела величины испытательного напряжения необходимо установить регулятор напряжения (ЛАТР) в нулевое состояние.

6.2.2. Установка времени испытания производится с помощью кнопки "ВРЕМЯ".

6.2.3. Изменённые параметры испытания фиксируются во внутренней памяти приставки, и они будут действовать при последующем выборе данной программы испытания.

6.3. Изменение названия программы испытания.

6.3.1. Нажмите кнопку "НАЗВАНИЕ ПРОГРАММЫ". На дисплее должен появиться мигающий курсор выбранного символа названия программы.

6.3.2. Нажимая кнопку "▶" выберите нужную позицию в названии программы. Название программы может включать в себя до 15 символов.

6.3.3. Нажимая кнопки "▲" и "▼" установите нужный символ в выбранной позиции.

6.3.4. Выход из режима изменения названия программы происходит автоматически через несколько секунд после последнего нажатия кнопок "▶", "▲" или "▼", или по нажатию кнопки "ВКЛ ВЫСОКОЕ", "ПРОГРАММА" или "ПУСК ТАЙМЕРА".

6.4. Калибровка приставки.

Внимание! Калибровку приставки может производить только специально обученный персонал, ознакомленный с данным документом.

6.4.1. Калибровка киловольтметра приставки.

6.4.1.1. Калибровку киловольтметра приставки с подключенным внеш-

ним делителем производите по схеме рис. 7. Калибровку киловольтметра приставки с делителем напряжения, встроенным в штангу ванны испытательной производите по схеме рис. 8.

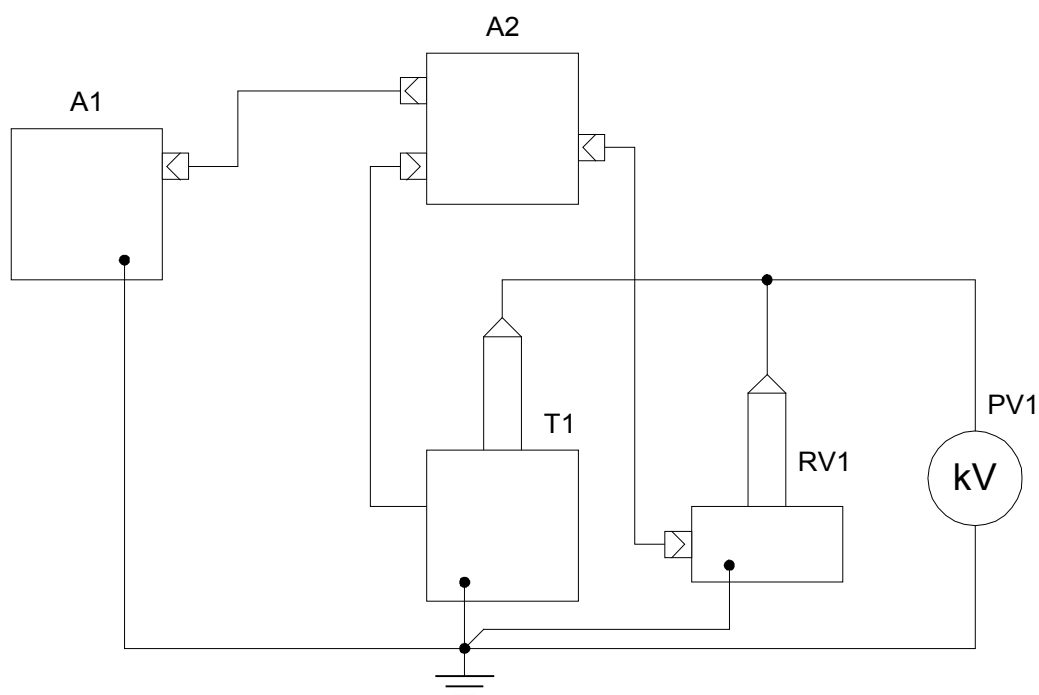


Рис. 7. Схема калибровки киловольтметра приставки СКАТ-70П с подключенным внешним делителем.

A1 – блок измерительный аппарата СКАТ-70 или СКАТ-70М;

T1 – трансформатор высоковольтный аппарата СКАТ-70 или СКАТ-70М;

A2 – блок измерительный приставки СКАТ-70П;

RV1 – делитель напряжения приставки СКАТ-70П;

PV1 – образцовый киловольтметр.

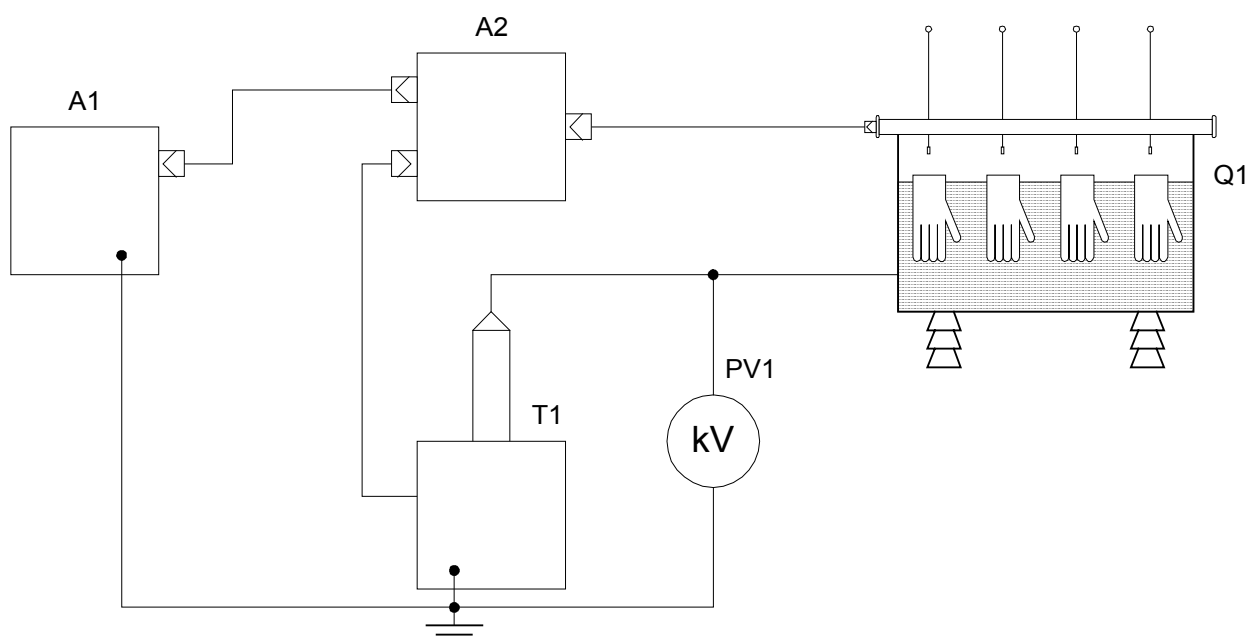


Рис. 8. Схема калибровки киловольтметра приставки СКАТ-70П.

A1 – блок измерительный аппарата СКАТ-70 или СКАТ-70М;

T1 – трансформатор высоковольтный аппарата СКАТ-70 или СКАТ-70М;

A2 – блок измерительный приставки СКАТ-70П;

Q1 – ванна испытательная приставки СКАТ-70П;

PV1 – образцовый киловольтметр.

6.4.1.2. Выключите блок измерительный приставки СКАТ-70П.

6.4.1.3. Удерживая кнопку "ПУСК ТАЙМЕРА" нажатой, включите блок измерительный приставки СКАТ-70П. Примерно через 3 секунды приставка включится в режим калибровки.

6.4.1.4. Нажимая на кнопку "НАЗВАНИЕ ПРОГРАММЫ" выберите "Калибровка напряж. $U_{max}=50кВ$ ".

6.4.1.5. Включите установку высоковольтную СКАТ-70.

6.4.1.6. При калибровке приставки с внешним делителем подайте напряжение близкое к 50 кВ. При калибровке приставки с делителем напряжения, встроенным в штангу ванны испытательной подайте напряжение близкое к 20 кВ.

6.4.1.7. Нажимая кнопки "▲" и "▼" установите в строке "измерено"

напряжение равное тому, которое показывает образцовый киловольтметр.

6.4.1.8. Нажимая на кнопку "НАЗВАНИЕ ПРОГРАММЫ" выберите "Калибровка напряж. $U_{max} = 7\text{кВ}$ ".

6.4.1.9. Подайте напряжение близкое к 7 кВ.

6.4.1.10. Повторите действия согласно п. 6.4.1.7.

6.4.1.11. Нажмите кнопку "ВКЛ ВЫСОКОЕ" для фиксации новых калибровочных констант и выхода из режима калибровки.

6.4.2. Калибровка миллиамперметра приставки.

6.4.2.1. Калибровку миллиамперметра приставки производите по схеме рис. 9.

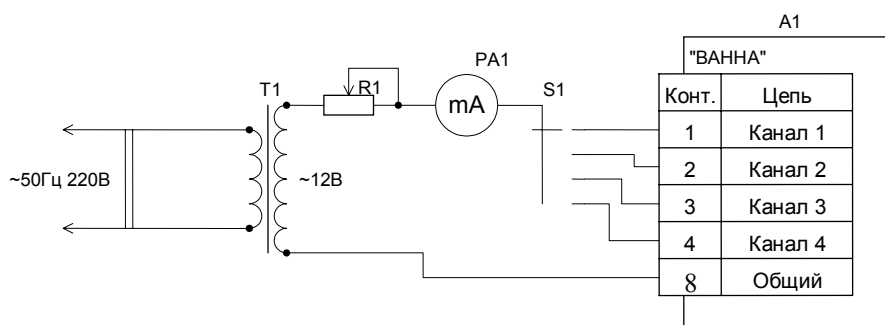


Рис. 9. Схема калибровки миллиамперметра приставки СКАТ-70П.

A1 – блок измерительный приставки СКАТ-70П;

PA1 – образцовый миллиамперметр;

R1 – резистор переменный 1 кОм;

T1 – трансформатор 220В/12В;

S1 – переключатель галетный.

6.4.2.2. Выполните действия согласно п.п. 6.4.1.3 и 6.4.1.4.

6.4.2.3. Нажимая на кнопку "НАЗВАНИЕ ПРОГРАММЫ" выберите "Калибровка силы тока канал 1".

6.4.2.4. С помощью переключателя S1 подключите образцовый миллиамперметр PA1 к каналу 1 разъёма "ВАННА" блока измерительного приставки.

6.4.2.5. С помощью резистора R1 задайте значение силы тока, проте-

кающего через образцовый миллиамперметр РА1, близкое к 10,00 мА.

6.4.2.6. Нажимая кнопки "▲" и "▼" установите в строке "Измерено" значение силы тока равное тому, которое показывает образцовый миллиамперметр.

6.4.2.7. Нажимая на кнопку "НАЗВАНИЕ ПРОГРАММЫ" выберите калибровку силы тока каналов 2, 3 и 4 и повторите для них действия согласно п.п. 1.4.2.4...1.4.2.6.

6.4.2.8. Нажмите кнопку "ВКЛ ВЫСОКОЕ" для фиксации новых калибровочных констант и выхода из режима калибровки.

6.5. Восстановление заводских установок калибровочных коэффициентов.

6.5.1. Выключите блок измерительный приставки СКАТ-70П.

6.5.2. Удерживая кнопку "ПУСК ТАЙМЕРА" нажатой, включите блок измерительный приставки СКАТ-70П. Примерно через 3 секунды приставка включится в режим калибровки.

6.5.3. Нажмите кнопку "ПРОГРАММА".

6.5.4. Нажмите кнопку "ВКЛ ВЫСОКОЕ" для восстановления заводских установок калибровочных коэффициентов или кнопку "ПУСК ТАЙМЕРА" для отказа от восстановления заводских установок калибровочных коэффициентов.

7. ПРАВИЛА ХРАНЕНИЯ И ТРАНСПОРТИРОВАНИЕ

Упакованные изделия транспортируют любым видом транспорта, обеспечивающим сохранность их от повреждений в соответствии с правилами перевозок, действующими на транспорте данного вида.

Условия транспортирования в части воздействия климатических факторов внешней среды должны соответствовать условиям хранения 5 по ГОСТ 15150, в части воздействия механических факторов при транспортировании — должны соответствовать п.1.1.16 ТУ.

Условия хранения в части воздействия климатических факторов внешней среды — 2 по ГОСТ 15150.

8. КОМПЛЕКТНОСТЬ ИЗДЕЛИЯ

Наименование	Обозначение	Кол., шт.
Блок измерительный	СТСК.468122.003	1
Ванна испытательная	СТСК.675113.001	1
Внешний делитель напряжения 50кВ (по особому условию поставки)	СТСК.478133.002	1
ЛАТР 3 кВт (по особому условию поставки)		1
Соединительный кабель делителя (по особому условию поставки)	СТСК.478235.001	1
Соединительный кабель ванны измерительной	СТСК.478235.002	1
Межблочный соединительный кабель со СКАТ-70	СТСК.478235.003	1
Межблочный соединительный кабель ЛАТРа (по особому условию поставки)	СТСК.478235.004	1
Кабель сетевой		1
Вставка плавкая ВП-2Б-1.0А		1
Паспорт	СТСК.468217.001 ПС	1
Копия свидетельства об утверждении типа		1

9. УТИЛИЗАЦИЯ

Приставка не содержит в себе материалов, представляющих опасность для жизни.

Утилизация приставки осуществляется отдельно по группам материалов - пластмассовые, металлические, электронные.

10. СВИДЕТЕЛЬСТВО О ПРИЁМКЕ

Приставка СКАТ-70П заводской номер _____ соответствует
СТСК.468217.001 ТУ и признана годной к эксплуатации.

Дата изготовления _____ / _____ 201__ года

М.П. ОТК

_____ / _____
подпись ОТК

расшифровка

Дата продажи _____ / _____ 201__ года

М.П.

11. СВЕДЕНИЯ О ПОВЕРКЕ

Дата поверки	Результат поверки	Дата следующей поверки	Подпись и клеймо поверителя

12. ГАРАНТИЙНЫЕ ОБЯЗАТЕЛЬСТВА

Предприятие-изготовитель гарантирует соответствие приставки СКАТ-70П требованиям ТУ при соблюдении условий транспортирования, хранения и эксплуатации, указанных в настоящем паспорте.

Гарантийный срок эксплуатации приставки СКАТ-70П составляет 12 месяцев со дня продажи.

Сроки выполнения ремонтных работ на гарантийное изделие устанавливаются законодательству, действующему на территории Российской Федерации.

В период гарантийного срока эксплуатации изготовитель производит бесплатный ремонт оборудования, вышедшего из строя, при условии, что потребителем не были нарушены правила эксплуатации. Гарантия не распространяется на оборудование с механическими дефектами, полученными в результате небрежной эксплуатации или транспортировки.

Гарантийное оборудование может быть передано Изготовителю через торговую сеть Продавца.

По истечении гарантийного срока изготовитель осуществляет сервисное обслуживание по отдельному договору.

Внимание. Самовольное внесение изменений в конструкцию схем и узлов может стать причиной отмены гарантии производителя.

Внесение изменений в конструкцию аппарата не допускается, так как они могут оказать отрицательное влияние на безопасность, срок службы и эксплуатационные характеристики аппарата. Ущерб, вызванный такими изменениями или установкой дополнительных узлов и деталей, под гарантию изготовителя не попадает.

13. ОТМЕТКИ О ГАРАНТИЙНОМ РЕМОНТЕ

Срок проведения ремонта	Фамилия и подпись лица, проводившего ремонт	Описание выполненных работ

Адрес предприятия-изготовителя:

400131, Россия, г. Волгоград, ул. Новороссийская, 11.

Тел./факс: (8442)26-99-94.

Тел.: (8442)26-64-02.

Техническая поддержка и документация доступны на www.skat-v.com.