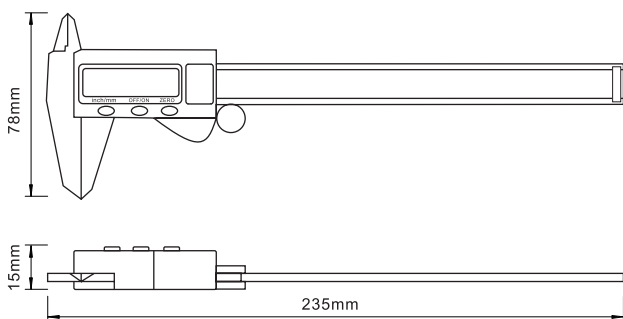


## Руководство по эксплуатации

### Электронный штангенциркуль

# RGK SC15



**ВНИМАНИЕ!** Электронный штангенциркуль – это прибор высокой точности. Обращайтесь с ним бережно, не роняйте и ударяйте прибор, не пытайтесь разбирать или вносить изменения в его конструкцию.

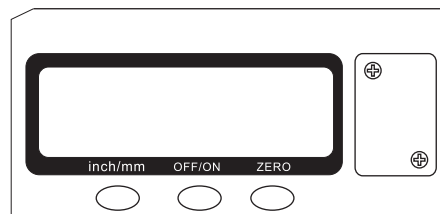
#### Установка и замена батареи



Отключите прибор, снимите крышку батарейного отсека. Установите новую батарею, соблюдая полярность. Закройте крышку.

**ВНИМАНИЕ:** всегда вынимайте батарею перед длительным хранением прибора. Не выбрасывайте использованные батарейки вместе с бытовым мусором, утилизируйте их согласно местным правилам.

#### Функции кнопок

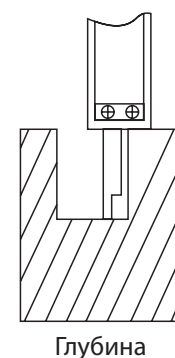
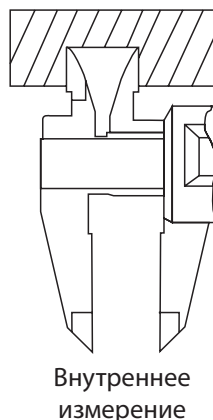
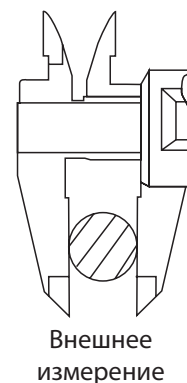
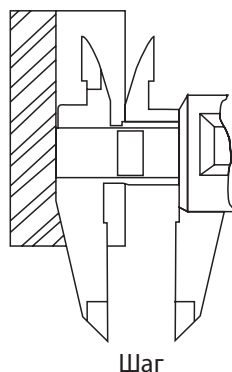


ON/OFF – включает и выключает прибор. Прибор отключится автоматически через 5 мин простоя.

IN/MM - короткое нажатие на кнопку переключает дюймы на миллиметры.

ZERO – короткое нажатие на кнопку установит нулевое значение при любом положении прибора.

#### Измерения



#### Возможные проблемы и их устранение

Проблема	Возможная причина	Решение
Мигают цифры	Низкий уровень заряда батареи	Замените батарею
На дисплее не отображаются данные	Низкий уровень заряда батареи	Замените батарею
На дисплее не отображаются данные	Плохой контакт	Выньте и очистите батарею
Пропуски цифр, зависание изображения на дисплее	Внутренняя ошибка	Извлеките батарею на одну минуту и затем вставьте ее обратно

#### Технические характеристики

Точность измерений	±0,03 мм
Минимальное значение измерения	0,01 мм
Диапазон измерений	150 мм
Питание	1 батарея LR44, срок службы 6 мес.
Рабочая температура	От 0° до 50° C
Рабочая влажность	≤85%

**ERC**

www.rgk-tools.com