

## Оглавление

Введение .....	2
1. Назначение .....	3
2. Технические характеристики .....	4
3. Комплектность .....	5
4. Устройство и работа.....	5
5. Упаковка, маркировка, пломбирование .....	6
6. Эксплуатационные ограничения .....	6
7. Меры безопасности при работе с прибором.....	6
8. Подготовка к работе .....	7
9. Порядок работы .....	7
10. Техническое обслуживание .....	8
11. Правила хранения и транспортировки.....	9
12. Свидетельство о приемке .....	9
13. Гарантийные обязательства.....	9
Приложение 1 .....	11
Приложение 2 .....	13

## Введение

По результатам последних исследований, контактная проводимость объясняется наличием таких явлений как холодная эмиссия, термоэмиссия, газовый разряд, термо и электрохимическая ЭДС.

В процессе эксплуатации под воздействием окружающей среды на поверхности контактов образуются окисные пленки различного химического состава. При этом переходное сопротивление может сильно увеличиться. Однако сопротивление контакта может быть уменьшено под действием электрической очистки. Электрическая очистка осуществляется воздействием больших токов на контактную группу, при этом окисная пленка разрушается.

Результаты последних исследований показывают, что под воздействием импульсов тока электрическая очистка значительно эффективней, чем под воздействием постоянного тока т.к. импульсы тока провоцируют эффект дробления поверхностной окисной пленки. Данные исследования подтверждаются опытом эксплуатации микроомметров серии МКИ (МКИ-100, МКИ- 200, МКИ- 600).

Схемные решения микроомметров МКИ позволяют осуществить предварительную прогрузку мощными импульсами тока (МКИ-100 до 100А, МКИ- 200 до 200А, МКИ- 600 до 600А). Обеспечивая этим качественную электрическую очистку контактной группы перед замером сопротивления.

Процесс прогрузки мощными импульсами тока и замер сопротивления происходит автоматически при нажатии кнопки «Измерение».

Настоящее руководство по эксплуатации (РЭ) распространяется на микроомметр МКИ-600. В РЭ приведены технические характеристики, принцип действия, а также сведения, необходимые для правильной эксплуатации прибора.

## **1. Назначение**

Цифровой микроомметр МКИ-600 предназначен для измерений переходных сопротивлений контактов воздушных и масляных выключателей, болтовых и паяных соединений, других токоведущих частей силового электрооборудования.

Микроомметр по защищенности от воздействий окружающей среды имеет обыкновенное исполнение по ГОСТ 12997-84. Вид климатического исполнения соответствует УХЛ 2 по ГОСТ 15150-69. Класс защиты прибора по электробезопасности ГОСТ Р 52319, ГОСТ Р 51522-99.

Микроомметр по условиям эксплуатации может использоваться как в закрытых помещениях, так и на открытых площадках в неагрессивной среде при температуре окружающего воздуха от  $-10^{\circ}\text{C}$  до  $+40^{\circ}\text{C}$  и относительной влажности до 90% при  $+20^{\circ}\text{C}$ .

По степени защиты от проникновения твердых частиц и воды микроомметр соответствует исполнению 7P50 по ГОСТ 14254-80.

## 2. Технические характеристики

Измерение сопротивления:	
- два основных диапазона	от 1,0мкОм до 199,9мкОм
	от 200мкОм до 2000мкОм
-дополнительный диапазон	от 2000мкОм до 20000мкОм
Разрешающая способность	0,1 мкОм
Количество разрядов цифрового отсчетного устройства (цифрового табло)	
- для измеряемого сопротивления	4
- для индикации величины тока в цепи	3
Допускаемая основная погрешность для измеряемого сопротивления	$\pm 1\% + 1$ ед. младшего разряда
Время установления рабочего режима, мин.	1
Время непрерывной работы (при отпущенной кнопке «Измерение»), час.	8
Время измерения, сек.	10÷15
Габаритные размеры, мм.	420x240x130
Масса, кг.	13
Питание	от сети общего назначения по ГОСТ 13109-87
Потребляемая мощность в режиме «Измерение», ВА	800

**Примечание 1.** В связи с отсутствием средств поверки (промышленность не выпускает шунты с сопротивлением выше 1000мкОм рассчитанных на протекание больших токов), Госповерке подвергаются только основные диапазоны (от 1,0мкОм до 199,9мкОм и от 200мкОм до 2000мкОм), дополнительный диапазон (от 2000мкОм до 20000мкОм) калибруется на заводе изготовителе на специально изготовленных эталонах.

Работоспособность дополнительного диапазона можно проверить, используя один из основных диапазонов.

Измеряя на основном диапазоне, какое либо сопротивление перевести тумблер « х1-х10» в положение « х10 » . При этом показания табло должны уменьшиться в 10 раз.

### 3. Комплектность

№	Наименование	Количество
1	Микроомметр МКИ-600	1 шт.
2	Кабель силовой 2х2,5м 25мм <sup>2</sup>	2 шт.
3	Кабель силовой 2х12,5м 25мм <sup>2</sup>	2 шт.
4	Провод 2х12,5м 2,5мм <sup>2</sup>	2 шт.
5	Провод 2х2,5м 2,5 мм <sup>2</sup>	2 шт.
6	Зажимы токовые	2 шт.
7	Зажимы потенциальные	2 шт.
8	Сумка для переноски комплекта кабелей	1 шт.
9	Руководство по эксплуатации	1 шт.
10	Методика поверки для МКИ	1 шт.

### 4. Устройство и работа

4.1. Прибор имеет одноблочную конструкцию. На лицевой панели расположены: цифровое четырехразрядное устройство (табло) для индикации величин измеряемого сопротивления и трехразрядное для индикации величины тока в измерительной цепи, кнопка «Измерение», переключатель диапазонов «200-2000», тумблер входного делителя « х1 – х10 », потенциальные «U1,U2» и токовые «I1,I2» зажимы для подключения объекта измерения. Измерение осуществляется по четырехпроводной схеме. Имеется схема автоматической коррекции нуля.

4.2. Источником питания измерительной цепи служит однополупериодный тиристорный выпрямитель, обеспечивающий ток в импульсе до 600А. Тиристор открывается при нажатии кнопки «Измерение». Падение напряжения на измеряемом сопротивлении и опорный сигнал усиливаются усилителем

постоянного тока. Усиленные аналоговые сигналы поступают на АЦП, где формируются цифровые коды для индикации величины измеряемого сопротивления и тока в цепи. Сопротивление отражается в мкОм (в младшем разряде на диапазоне «200»-десятые доли мкОм). Ток, протекающий через измеряемое сопротивление, отображается в амперах с дискретностью 10А.

## **5. Упаковка, маркировка, пломбирование**

5.1. Прибор выполнен в металлическом корпусе со съемной крышкой, имеет ремень для переноски. Специальная транспортная тара не предусмотрена.

5.2. На лицевой панели обозначен тип прибора «Микроомметр МКИ-600»; клеммы потенциальные «U1,U2» и токовые «I1,I2» для подключения объекта измерения; клемма заземления; чашка для нанесения калибровочного клейма; кнопка «Измерение»; тумблер переключения диапазона измерения «200-2000»; вблизи ввода питания нанесена надпись с условным обозначением вида напряжения питания и номинальной частоты сети.

## **6. Эксплуатационные ограничения**

После транспортировки или работы при отрицательных температурах включение прибора в помещении допускается после выдержки не менее 4-х часов.

## **7. Меры безопасности при работе с прибором**

7.1. Перед включением прибора необходимо убедиться в целостности вилки и сетевого шнура питания, измерительных зажимов и клеммы «Земля».

7.2. Заземлить прибор.

7.3. Не допускается измерение сопротивлений обмоток электрических машин, трансформаторов, так как при коммутациях может возникнуть ЭДС самоиндукции.

## **8. Подготовка к работе**

8.1. Заземлить корпус прибора.

8.2. Для исключения влияния соединительных проводников подключить прибор по четырехпроводной схеме в соответствии с маркировкой зажимов. Для исключения погрешности, связанной с переходными сопротивлениями в местах подключения соединительных проводников к объекту измерения, подключение токовых и потенциальных проводников должно быть отдельным.

## **9. Порядок работы**

9.1. Подключить сетевой шнур прибора к питающей сети, включить прибор тумблером «Сеть».

9.2. Если величина измеряемого сопротивления не известна даже приблизительно, лучше начинать измерения с диапазона «2000».

9.3. Нажать кнопку «Измерение» (нажать и удерживать). Считывание показаний производить после окончания переходных процессов.

9.4. При показаниях измеряемого сопротивления меньших 2000мкОм переключить на диапазон «200».

9.5. Ток 600А в измерительной цепи гарантируется при длине силового кабеля 2,5м и сечением 25мм кв. С увеличением длины кабеля (в комплекте 12,5м) соответственно уменьшается ток. При необходимости обеспечения тока в цепи близкого к 600А при длине кабеля 12-13м его сечение должно быть соответственно 70-90мм кв.

## 10. Техническое обслуживание

10.1. Окисел на клеммах в местах подключения соединительных проводов и кабелей удалять мелкой наждачной бумагой или ластиком с последующей протиркой бензином или спиртом.

10.2. Загрязнение лицевой панели удалять без использования органических растворителей слегка влажной ветошью.

### Примечание 2.

Проверка прибора проводится методом прямых измерений шунтов типа 75 ШСМ (3000А, 1000А, 500А, 200А, 75А), с использованием комплекта кабелей типа крокодил, т.к. данные зажимы обеспечивают правильное подсоединение шунта (см. рис. 1).

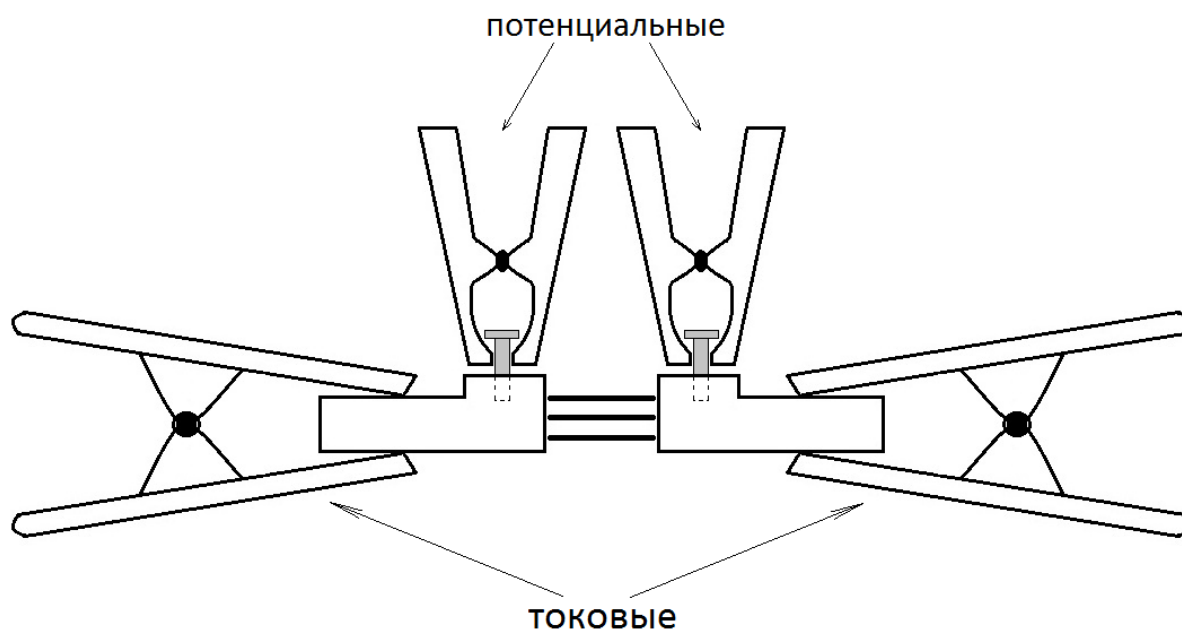


Рис.1

Потенциальные зажимы должны обязательно подсоединяться к вкрученным в шунт винтам.



## **11. Правила хранения и транспортировки**

11.1. Условия хранения должны быть не жестче условий типа 2 по ГОСТ 15150-69.

11.2. В помещениях для хранения приборов содержание коррозионных агентов не должно превышать пределов, допустимых для атмосферы типа 2 по ГОСТ 15150-69.

11.3. Микроомметры могут транспортироваться всеми видами закрытого транспорта в условиях типа 5 по ГОСТ 15150-69, кроме авиационного в негерметичных отсеках.

## **12. Свидетельство о приемке**

Микроомметр МКИ-600 № \_\_\_\_\_ соответствует требованиям ГОСТ и признан пригодным для эксплуатации.

Дата выпуска « \_\_\_\_\_ » \_\_\_\_\_ 20

Изготовитель \_\_\_\_\_

## **13. Гарантийные обязательства**

13.1. Изготовитель гарантирует сохранение прибором технических характеристик при соблюдении условий транспортировки, эксплуатации и хранения.

13.2. Гарантийный ремонт производится при условии сохранности клейма изготовителя. ООО «Элтех», тел. (343) 219-03-02, т/ф (343) 383-46-34.

13.3. Гарантийный срок хранения и (или) эксплуатации микроомметра – 18 месяцев с момента изготовления.

13.4. Срок эксплуатации прибора 10 лет.

## 14. Сведения о рекламациях

14.1. При отказе прибора в период гарантийных обязательств потребитель должен составить акт о необходимости ремонта прибора. В акте указывают номер прибора, дату его выпуска и ввода в эксплуатацию, характер отказа. Неисправный прибор с актом направляют изготовителю.

14.2. Изготовителю предоставляется право перепроверки направляемого в ремонт прибора с целью обоснованности рекламации.

14.3. Адрес и реквизиты поставщика указываются в платежных документах.

### Примечание 3

Во всех случаях потенциальные проводники подключаются ближе к интересующему участку цепи, чем токовые (Рис. 2)

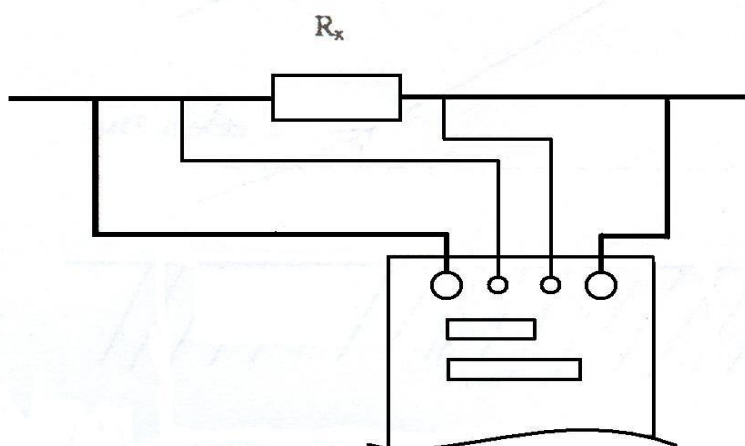


Рис.2

### Примечание 4

При выполнении работ по измерениям переходных сопротивлений в условиях высокой напряженности электромагнитных полей линейные выводы полюса заземлить. Сопротивление проводников заземления не влияет на результат измерения т.к. оно на 2-3 порядка превышает измеряемое сопротивление. (Это важно если один из разрывов разомкнут, то на одном из линейных выводов может быть высокий потенциал).

## Приложение 1

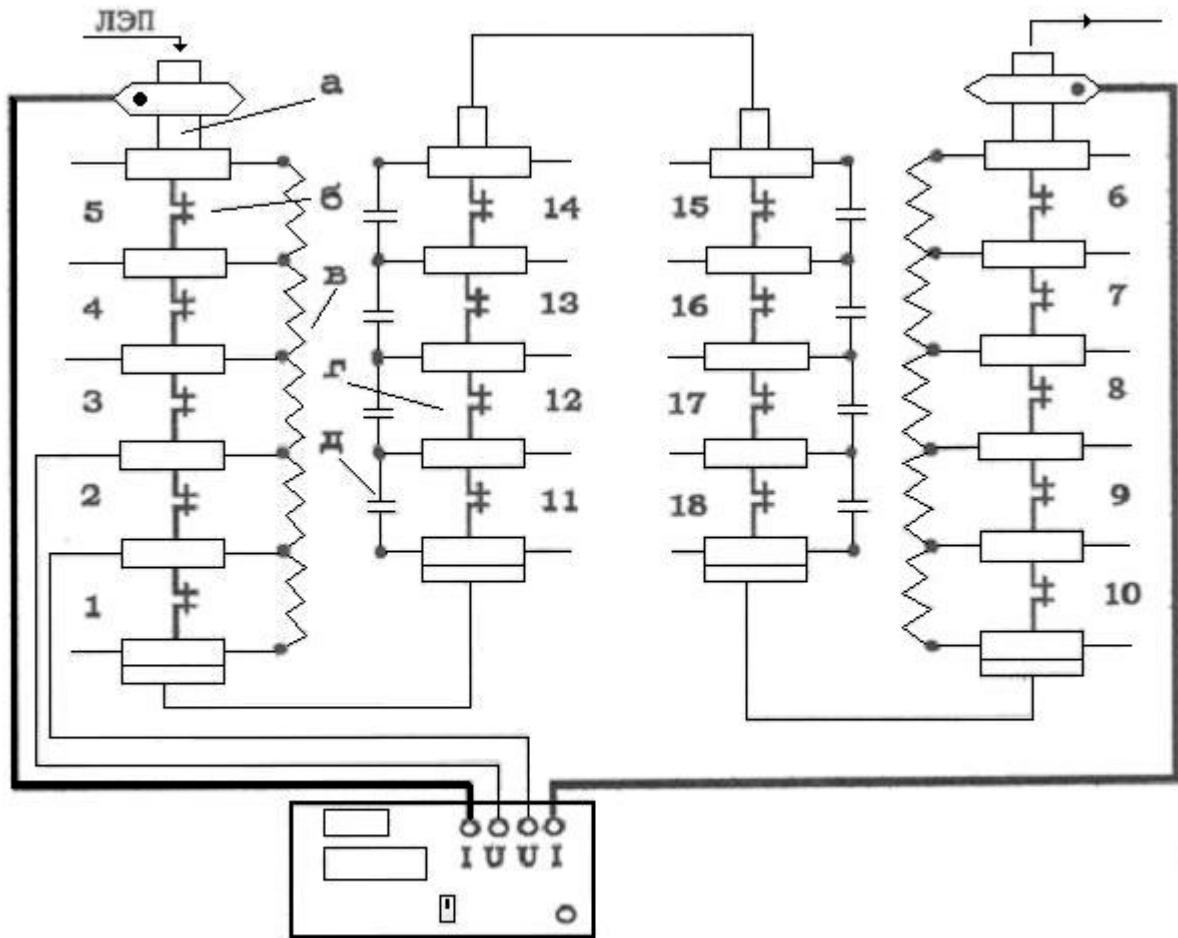


Рис. 1.

На рис. 1 условно изображена электрическая цепь полюса выключателя ВВ –500Б (включенное положение полюса). Приведен вариант подключения токовых и потенциальных проводников от микрометра к линейным выводам полюса выключателя.

а – линейный вывод; б – контакты гасительной камеры;  
в – омический делитель напряжения; г – контакты отделителя;  
д – емкостной делитель напряжения;

I....10 – разрывы в цепи элементов гасительной камеры;

II....18 – разрывы в цепи элементов отделителя.

Ток протекает по всей цепи полюса через гасительные камеры и отделитель. Измеряется переходное сопротивление на элементе

гасительной камеры (разрыв 2). При таком подключении токовых проводников (кабелей) можно выполнить измерения любого количества элементов (разрывов), либо полное сопротивление полюса.

Если стоит задача замерять сопротивление элементов только одной гасительной камеры или отделителя, в этом случае токовые проводники должны быть подключены соответственно к нижней и верхней части камеры отделителя.

Возможно подключение токовых проводников к одному интересующему элементу гасительной камеры или отделителя, и соответственно измерению переходного сопротивления этого разрыва.

## Приложение 2

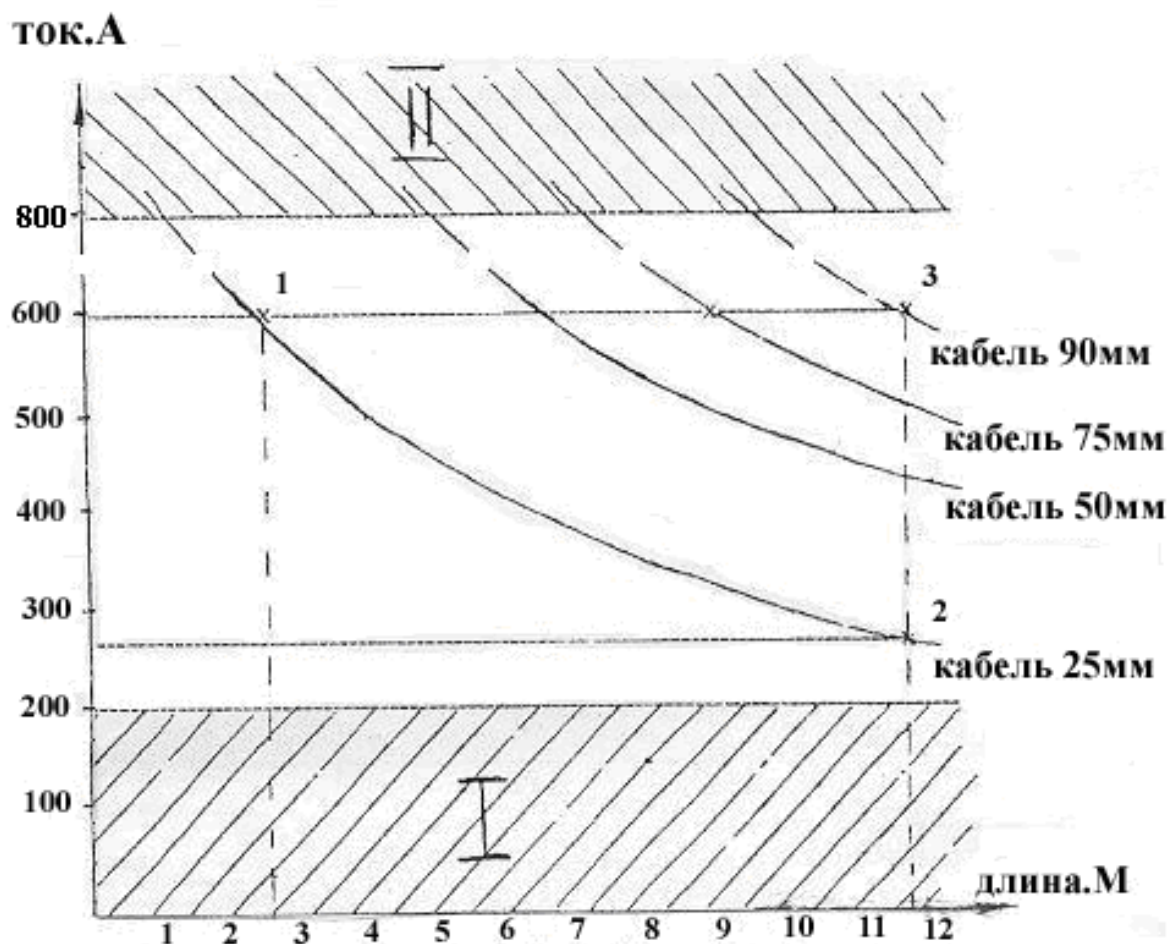


Рис.1

Прибор укомплектован кабелями сечения 25 мм<sup>2</sup>. Первый комплект длиной 2,5м обеспечивает рабочий ток прибора 600А, что соответствует рабочей точке 1 (см. рис.1).

Второй комплект длиной 12,5м обеспечивает рабочий ток 260А, что соответствует рабочей точке 2 (см. рис. 1).

Для получения рабочего тока 600А, при длине кабеля 12,5 м, необходимо увеличить сечение кабеля до 90 мм<sup>2</sup>, что соответствует точке 3 (см. рис. 1). Кабелем сечением 90 мм<sup>2</sup> прибор не комплектуется.

Допускается использование кабеля другого сечения и длины. При этом необходимо следить, чтобы рабочая точка прибора не попадала в запретную зону I или II, т.е. рабочий ток прибора должен быть не ниже 200А и не выше 800А.