

Мультианализатор RA912F с системой рециркуляции



Область применения.

Он подходит для измерения качества газа SF₆ в высоковольтном электрооборудовании.

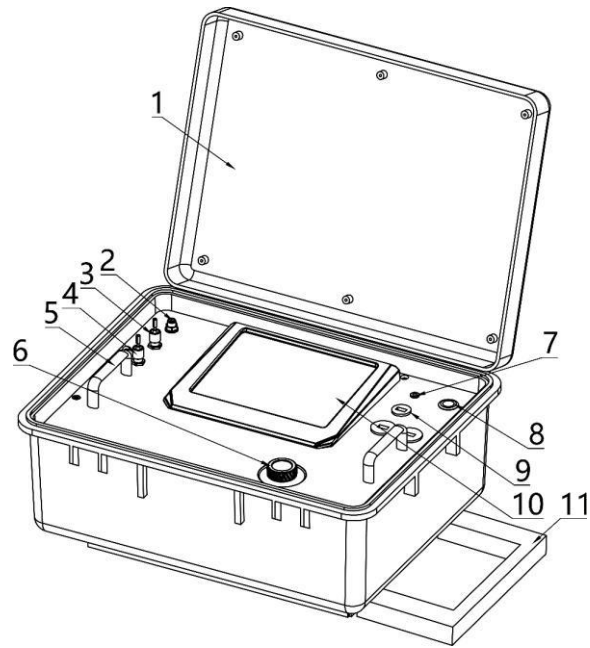
Введение.

Газоанализатор SF₆ RA912F (далее - анализатор) представляет собой газоанализатор с системой рециркуляции. Газоанализатор имеет функции измерения процентного содержания, влажности и продуктов распада.

Анализатор автоматически записывает процессы, сохраняет статистику и анализирует записи. Реализует автоматический сбор данных и гибкое применение.

Основные характеристики.

1. Встроенный большой цветной сенсорный экран;
2. Функция запоминающего устройства;
3. Основной датчик имеет длительный срок службы и не требует технического обслуживания;
4. 4G, WiFi и другие технологии связи;
5. Низкий уровень шума;
6. Отображение динамики воздушного потока в режиме реального времени;
7. Устройство маленькое, легкое и удобное для переноски;
8. Конструкция «тягового ящика» оснащена подвижными колесами, для удобного перемещения;



1. Верхняя крышка 2. Вход 3. Выход 4. Сбор 5. Стяжное кольцо 6. Одна кнопка
7. Зарядное устройство 8. Питание 9. USBX3 10. Сенсорный ЖК-экран 11. Тяга

Технические данные

Обнаружение влажности/точки росы			
Измерение принцип	Емкость сопротивление	Тип зеркала	Тип лазера TDLAS
Диапазон измерения	- 60°C~ +20°C		
Точность	±2°C	±0,5°C	±0,5°C
Время отклика	Температура газа	Температура газа	≤30 с
	20°C: - 60°C→-20°C 6 сек.[63%], 10 сек. [90%] - 20°C→-60°C 45сек. [63%], 10мин[90%]	20°C: - 60°C→-20°C 60-сек. [90%] - 20°C→-60°C 120 сек. [90%]	
Время отклика	<30 с	<10 с	<1 с

Определение чистоты газа SF6		
Принцип измерения	Теплопроводность (ТКД)	Тип лазера TDLAS
Диапазон измерения	0~100% об.	
Точность	±0,5% об.	
Время отклика	<60 с	

Обнаружение продуктов распада					
Обнаруживаемый газ	SO2	H2S	CO	CF4	HF
Принцип измерения	Электрохимия			NDIR	Электрохимия
Спектр измерения	0~100 ppm	0~100 ppm	0 ~ 500 ppm /1000 ppm	0 ~ 1000 ppm	0~10ppm
Максимально допустимая ошибка	0~10 ppm: ±0,5 ppm (10~100) ppm:±5%	0~10 ppm: ±0,5 ppm (10~100) ppm:±5%	0~50 ppm: ±2 ppm (50~500) ppm:±4%	±5 % FS	/
Обнаруживаемый газ	0,1 ppm	0,1 ppm	1 ppm	1 ppm	0,1 ppm

Параметры прибора	
Давление наполнения	$\geq 0,8$ МПа (заправка в отсек КРУЭ)
Восстановление давления	$\geq 0,8$ МПа (рекуперация в газовый баллон)
Экран	Цветной сенсорный экран 10,4 дюйма
Батарея	3000 мАч, перезаряжаемая литиевая батарея
Мощность	50 Вт
Время зарядки	<6 часов
Функция печати	Игольчатый принтер опционально
Коммуникационный интерфейс	USB/Bluetooth/WIFI/4G не является обязательным
Источник питания	Литиевая батарея, 100 ~ 240 В переменного тока, 50/60 Гц
Рабочая Температура	- 10°C ~ +50°C
Рабочая влажность	0~ 95% (без конденсата)
Габаритные размеры	560 мм×455 мм×265 мм (Д×Ш×ЧАС)
Масса	25 кг
Метод нулевого выброса	Газ возвращается обратно в газовый отсек или баллон