



nr 214551 Q1
ISO 9001



АЯ 46

LKZ-1000

Трассопоисковая система

РУКОВОДСТВО ПО ЭКСПЛУАТАЦИИ

Версия 1.00

1	ВВЕДЕНИЕ	4
2	ПОДГОТОВКА КОМПЛЕКТА ТРАССОИСКАТЕЛЯ К РАБОТЕ.....	5
3	ОПИСАНИЕ КОМПЛЕКТА ТРАССОИСКАТЕЛЯ LKZ-1000	6
3.1	Приемник LKO-1000	6
3.1.1	Конструкция приемника	6
3.1.2	Панель индикатора	7
3.2	Генератор LKN-1000.....	8
3.2.1	Лицевая панель генератора.....	8
3.3	Дополнительная комплектация	9
3.3.1	Трассопоисковый кабель.....	9
3.4	Трассопоисковый зонд NAD-1.....	10
3.4.1	Передающие клещи N-2.....	10
3.4.2	Адаптер разделительный AS-1	10
4	ПРИНЦИП РАБОТЫ ТРАССОИСКАТЕЛЯ LKZ-1000.....	11
4.1	Общие сведения	11
4.2	Приемник LKO-1000	11
4.3	Генератор LKN-1000.....	12
4.4	Дополнительная комплектация.....	12
4.4.1	Трассопоисковый кабель.....	12
4.4.2	Трассопоисковый зонд NAD-1	12
4.4.3	Передающие клещи N-2	13
4.4.4	Адаптер разделительный AS-1.....	13
5	РЕЖИМЫ РАБОТЫ ТРАССОИСКАТЕЛЯ LKZ-1000.....	13
5.1	Общие сведения	13
5.2	Настройки приемника.....	14
5.3	Поиск кабелей в пассивном режиме.....	15
5.4	Поиск кабелей и измерение глубины в активном режиме	17
5.4.1	Индукционный режим с частотами 33кГц и 8кГц.....	17
5.4.2	Измерение глубины	18
5.4.3	Гальванический режим с частотами 33кГц и 8кГц или смешанный режим.....	20
5.4.4	Использование передающих клещей N-2	21
5.4.5	Использование разделительного адаптера AS-1.....	22
5.4.6	Использование трассопоискового кабеля	22

5.4.7	Использование трассопоискового зонда NAD-1.....	24
6	КОНТРОЛЬ ФУНКЦИОНИРОВАНИЯ.....	26
6.1	Проверка приемника LKO-1000	26
6.2	Проверка генератора LKN-1000.....	28
6.3	Проверка трассопоискового кабеля	30
6.4	Проверка трассопоискового зонда	30
7	ПИТАНИЕ ТРАССОПОИСКОВОЙ СИСТЕМЫ LKZ-1000	31
7.1	Замена элементов питания в приемнике	31
7.2	Замена элементов питания в передатчике	32
7.3	Замена элемента питания в зонде.....	32
8	ОБСЛУЖИВАНИЕ ТРАССОПОИСКОВОЙ СИСТЕМЫ И УСЛОВИЯ ХРАНЕНИЯ ...	33
9	УТИЛИЗАЦИЯ	33
10	ТЕХНИЧЕСКИЕ ДАННЫЕ	33
11	КОМПЛЕКТАЦИЯ ТРАССОПОИСКОВОЙ СИСТЕМЫ	35
11.1	Стандартная комплектация	35
11.2	Дополнительная комплектация	35

1 Введение

Трассопоисковая система (далее - трассоискатель) LKZ-1000 предназначен для обнаружения металлических и неметаллических подземных линий. Устройство, описанное в данном Руководстве, значительно улучшает процесс обнаружения подземных коммуникаций и помогает снизить риск и затраты, связанные с повреждением подземных линий. LKZ-1000 с помощью соответствующих принадлежностей может также локализовать неметаллические объекты, такие как пластиковые трубы, обычно используемые для водо- и газо- снабжения.

Основные функциональные возможности:

- Пассивный или активный режимы поиска подземной трассы;
- Обнаружение подземных кабелей, находящихся под напряжением;
- Обнаружение обесточенных подземных кабелей в режиме Radio;
- Обнаружение обесточенных подземных кабелей с использованием генератора (гальваническая связь, индукционная связь с применением клещей);
- Поиск трассы металлических и не проводящих труб с помощью дополнительного зонда;
- Поиск трассы непроводящих ток трубопроводов с помощью «плавающего» зонда;
- Поиск трассы конкретного кабеля;
- Определение глубины залегания кабеля;

Данное Руководство содержит важные указания для безопасной эксплуатации, а также описание настройки и рекомендации по обслуживанию трассоискателя.

ВНИМАНИЕ

Перед работой с трассоискателем необходимо изучить данное Руководство, тщательно соблюдать правила электробезопасности, а также рекомендации Производителя.

Обнаружение электромагнитных сигналов зависит от проводимости разыскиваемых линий (металлических проводов) и излучаемого сигнала, индуцируемого проходящим по этим проводам электрическим током. Отсутствие положительного сигнала датчика не дает полной гарантии физического отсутствия кабеля или другого объекта. В земле могут находиться подземные коммуникации, не подающие никаких сигналов.

Обратите внимание, что трассоискатель не может обнаружить все подземные объекты, поэтому раскопки должны проводиться с должной осторожностью. Должны быть приняты все меры безопасности труда, которые включают в себя планирование работы заранее, использование зарегистрированных карт (схем, планов), использование детекторов и генераторов сигнала и применение безопасной практики раскопок.

Применение трассоискателя, не соответствующее указаниям Производителя, может быть причиной поломки и источником серьезной опасности для Пользователя.

Прибор должен обслуживаться только квалифицированным персоналом, ознакомленным с

Правилами техники безопасности.

Нельзя использовать:

- Трассоискатель с повреждениями и неисправный полностью или частично;

- Провода, зонд и дополнительное оборудование с поврежденной изоляцией;
- Трассоискатель, который долго хранился в условиях, несоответствующих техническим характеристикам (например, при повышенной влажности).

Ремонт измерителя должен осуществляться только представителями авторизованного Сервисного центра.

Запрещается пользоваться трассоискателем с открытой или незафиксированной винтами и защелкой крышкой отсека для элементов питания, а также осуществлять питание от любых других источников, кроме указанных в настоящем Руководстве.

На трассоискателе (приемнике) и передатчике сигнала находятся этикетки, содержащие важную информацию, изображенную на рисунках. Некоторые из них также находятся в Руководстве.

Символы, используемые в данном Руководстве, имеют следующие значения:



ВНИМАНИЕ

Важные советы, которые необходимо использовать на практике для обеспечения эффективного и технически правильного использования оборудования.



Знак соответствия стандартам Европейского союза.



Декларация о соответствии стандартам Российской Федерации.



Оборудование, предназначенное для утилизации, следует передать Производителю. В случае самостоятельной утилизации ее следует производить в соответствии с действующими правовыми нормами.

Информация о типе и серийный номер находятся на этикетке.

Запишите номер модели и серийный номер в руководство по эксплуатации и всегда сообщайте эту информацию, когда обращаетесь на авторизованный Сервисный центр.

2 Подготовка комплекта трассоискателя к работе

Меры предосторожности:

Перед использованием убедитесь, что трассоискатель настроен для работы именно с частотой электрического тока в Вашей стране (месте).

Перед началом поиска проводов или кабелей следует провести внешний осмотр:

- Убедиться, что состояние элементов питания приемника, генератора и зонда позволяют производить измерения;
- Проверить, не повреждены ли корпус трассоискателя и изоляции проводов.

ВНИМАНИЕ

Использование проводов и принадлежностей с повреждениями изоляции угрожает поражением электрическим током.

ВНИМАНИЕ

Нельзя пользоваться трассоискателем, долгое время хранившимся в агрессивных условиях.

3 Описание комплекта трассоискателя LKZ-1000

3.1 Приемник LKO-1000

3.1.1 Конструкция приемника

a панель индикатора.

Содержит индикаторы и клавиши управления

b боковые динамики.

Встроены внутри корпуса слева и справа.

c клавиша включения/выключения.

Нажмите и удерживайте для включения.

d защелка крышки отсека элементов питания.

Блокирует крышку отсека элементов питания.

e отсек для элементов питания.

Питание от шести батареек типа LR6 (AA).

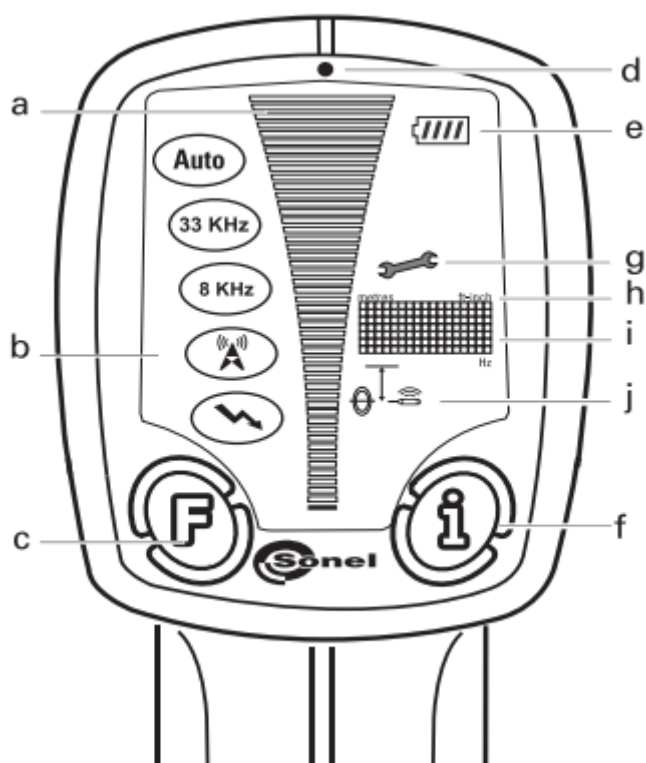
f подошва.

Требуется замены при износе.



Описание конструкции приемника LKO-1000

3.1.2 Панель индикатора



Панель индикатора приемника LKO-1000

a индикатор уровня сигнала.

Показывает уровень принимаемого сигнала: 48 линейных отметок.

b индикаторы режимов работы: Power (Напряжение), Radio (Радио), 8 кГц, 33 кГц, Auto (Авто).

Информируют о выбранном режиме работы.

c функциональная клавиша «F».

Используется для выбора режимов работы

d датчик освещенности.

Автоматически включает и выключает подсветку дисплея в зависимости от условий освещенности.

e индикатор уровня заряда элементов питания.

Показывает уровень заряда элементов питания. Количество рисок на индикаторе уменьшается с уменьшением уровня заряда элементов питания. Элементы питания следует заменить .

f информационная клавиша «i».

Используется для изменения настроек и отображения глубины залегания объектов.

g индикатор технического обслуживания.

Показывает, когда приемник трассоискателя необходимо передать Производителю для выполнения периодического осмотра или в сервисную службу в случае его выхода из строя.

h единицы измерения.

Глубина на дисплее отображается в метрах или футах.

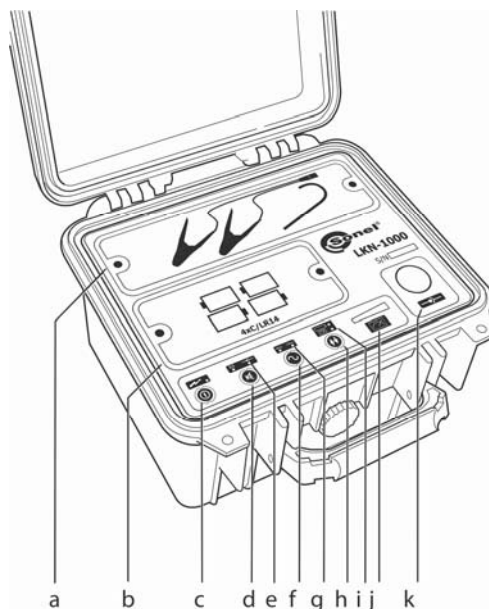
i Цифровой дисплей.

Дисплей отображает настройки трассопоисковой системы и глубину залегания объектов.

J Индикатор режима определения глубины

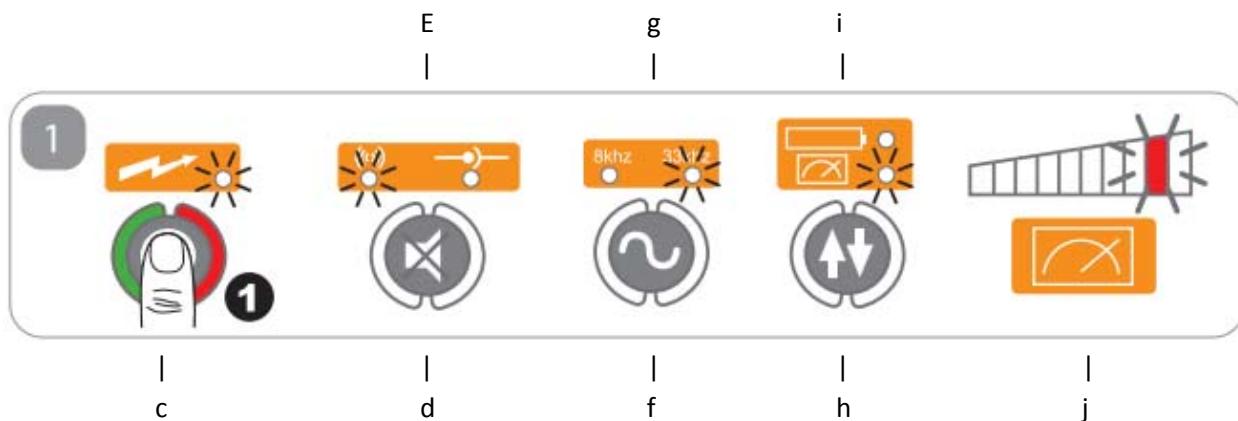
Указывает на режим определения глубины: до коммуникации или до зонда. Вспомогательный символ указывает на наличие сторонних объектов в зоне трассировки.

3.2 Генератор LKN-1000



Описание конструкции генератора LKN-1000

3.2.1 Лицевая панель генератора



Лицевая панель генератора LKN-1000

a крышка отсека принадлежностей.

Используется для хранения стандартного набора проводов с зажимами типа «крокодил»

b крышка отсека элементов питания.

Защищает элементы питания в отсеке от механических повреждений и попадания пыли и влаги.

c клавиша выключателя питания.

Включение/выключение питания генератора

d клавиша отключения звука.

Нажатие на клавишу отключает динамик.

e указатель режимов работы.

Показывает, какой режим работы выбран – индукционный или гальванический.

f клавиша выбора частоты.

Используется для выбора рабочей частоты генератора – 8 кГц или 33 кГц.

g индикатор рабочей частоты.

Показывает, какая рабочая частота выбрана – 8кГц или 33кГц.

h клавиша мощности сигнала.

Нажатие на клавишу изменяет мощность выходного сигнала.

i индикатор уровня заряда элементов питания.

Мигает, когда необходимо заменить элементы питания.

J индикатор уровня сигнала.

Показывает выходную мощность сигнала, а также состояние элементов питания при включении теста.

k разъем.

Используется для подключения к генератору стандартного набора проводов и дополнительных принадлежностей (передающие клещи, разделительный адаптер).

3.3 Дополнительная комплектация

Дополнительная комплектация позволяет увеличить точность трассировки, а также работать с непроводящими электромагнитные излучение объектами.

3.3.1 Трассопоисковый кабель

a наконечник провода.

Используется для точного определения конечной точки локализуемого провода.

b локализирующий провод.

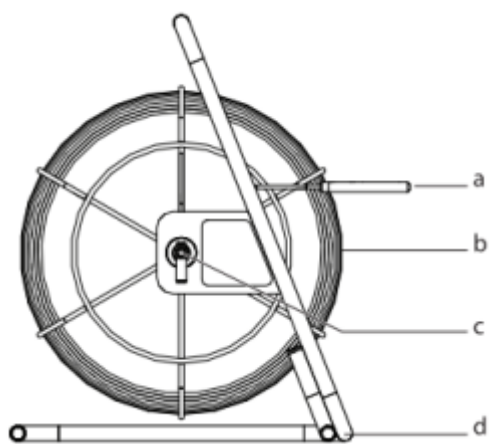
Покрытый стекловолокном гибкий провод с медными проводящими ток проводниками.

c разъем для подключения генератора.

Используется для подключения генератора.

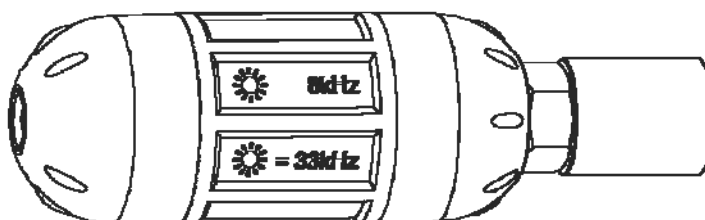
d каркас катушки.

Служит для намотки гибкого провода. Может использоваться в вертикальном (на рисунке) или горизонтальном положениях.



Описание конструкции катушки с локализирующим проводом

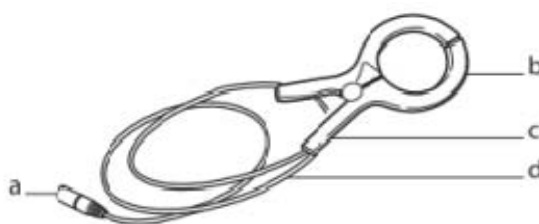
3.4 Трассопоисковый зонд NAD-1



Внешний вид передающего зонда

3.4.1 Передающие клещи N-2

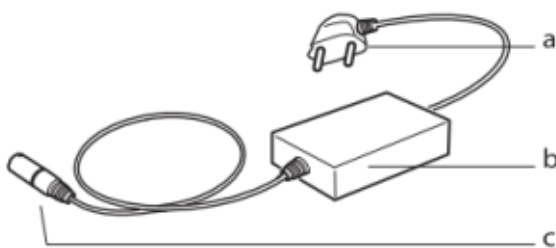
- a** разъем для соединения с генератором.
- b** губки клещей.
- c** ручки клещей.
- d** соединительный провод.



Описание конструкции передающих клещей

3.4.2 Адаптер разделительный AS-1

- a** вилка для сетевой розетки.
- b** корпус адаптера.
- c** разъем для соединения с генератором.



Описание конструкции разделительного адаптера

4 Принцип работы трассоискателя LKZ-1000

4.1 Общие сведения

Некоторые сигналы сами приходят из подземной инфраструктуры, благодаря чему они легко могут быть обнаружены. Электромагнитные сигналы обычно излучаются подземными коммуникациями, если по ним проходит электрический ток, например, кабель под напряжением электрической сети. Трассоискатель LKZ-1000 преобразует эти сигналы и отображает на индикаторе и дисплее. Речь идет о пассивном обнаружении.

Активное обнаружение – этот термин часто применяется, когда используется генератор сигнала для возбуждения электрического тока в кабеле, что дает возможность его трассировки. Некоторые металлические провода не излучают электромагнитных сигналов, например, обесточенный подземный кабель. Такие кабели можно обнаружить путем возбуждения в них высокочастотного электромагнитного сигнала при помощи генератора. Генератор формирует сигнал в виде электрического тока заданной частоты в металлическом объекте (кабеле), что позволяет обнаружить и идентифицировать их с помощью приемника, работающего на той же частоте.

4.2 Приемник LKO-1000

Приемник трассоискателя используется для обнаружения подземных объектов по их электромагнитному излучению. Подземные кабели, находящиеся под напряжением электрической сети излучают электромагнитный сигнал, производимый протекающим электрическим током промышленной частоты.

ВНИМАНИЕ

Приемник трассоискателя не сможет обнаружить объекты электрической сети в режиме POWER, если он будет настроен на другую частоту сети.

Обесточенные кабели и металлические объекты можно обнаружить индукционным методом с помощью генератора сигналов генератора. Приемник также обнаруживает сигналы, генерируемые электрической сетью или радиопередатчиком.

ВНИМАНИЕ

Отсутствие положительного сигнала не дает полной гарантии физического отсутствия подземного кабеля или другого объекта.

Измерение глубины возможно только при использовании генератора или зонда. Глубина измеряется до центра кабеля или зонда. Приемник позволяет точно определить

местонахождения кабеля, запоминая наивысший уровень сигнала в течение определенного периода времени.

4.3 Генератор LKN-1000

Генератор LKN-1000 используется для возбуждения сигнала в линиях, которые могут самостоятельно не излучать электромагнитных сигналов или в силу особых причин не могут быть обнаружены. Использование генератора значительно улучшает обнаружение таких кабелей особенно, когда уровень сигнала недостаточен для выполнения измерений глубины залегания кабеля.

Вырабатываемый генератором сигнал может быть возбужден в кабеле двумя способами:

- гальваническим – это наиболее эффективный способ возбуждения сигнала в кабеле. Провод генератора непосредственно подключается к кабелю, трассу которого нужно обнаружить и обозначить. Этот режим должен применяться везде, где только возможно.
- индукционный – это легкий способ возбуждения сигнала в кабеле без физического подключения генератора к объекту. Генератор сигнала использует внутреннюю антенну для передачи сигнала. Следует учитывать, что сигнал возбуждается во всех находящихся вблизи генератора проводящих объектах.

4.4 Дополнительная комплектация

4.4.1 Трассопоисковый кабель

Трассопоисковый кабель дает возможность обнаружить трубы и каналы малого диаметра, не проводящие электрические сигналы. Благодаря своей гибкости может легко проникать в подземные коммуникации и локализовать неметаллические объекты, такие как пластиковые трубы, обычно используемые для водо- и газо- снабжения. При подключении к генератору равномерно распространяет электромагнитный сигнал вдоль внутреннего проводника. Используя приемник можно точно определить направление и глубину трассы.

4.4.2 Трассопоисковый зонд NAD-1

Зонд является двухчастотным генератором сигнала, используемым для определения трассы канализационных труб, сточных каналов и других объектов, не проводящих электрических сигналов. Зонд может крепиться на разнообразное оборудование, в том числе, на трос для очистки дренажа, буровой инструмент и инспекционную камеру. Он рассчитан на питание от батарейки 1,5 В типа LR6 (AA) благодаря чему не требует подключения к основному генератору, в отличие от других аксессуаров.

Сигнал, излучаемый зондом, отличается от сигнала, излучаемого объектом исследования; наиболее сильный сигнал получается непосредственно над зондом, гораздо слабее на задней и передней части датчика. По этой причине зонд обнаруживается по специальной методике.

4.4.3 Передающие клещи N-2

Клещи N-2 обеспечивают безопасный способ возбуждения сигнала путем индукции в кабелях телекоммуникаций и т. п. Их соединяют с генератором и закрепляют на кабеле, охватывая губками. Возбужденный через клещи сигнал не создаст помех протекающему в линии току.

4.4.4 Адаптер разделительный AS-1

Разделительный адаптер обеспечивает безопасное возбуждение сигнала в электрических кабелях находящихся под напряжением. Подключается непосредственно к сети с помощью вилки для электрической розетки и передает генератора от генератора сигнал, который может быть обнаружен в кабеле. Возбужденный сигнал не создаст помех току в электрических кабелях.

5 Режимы работы трассоискателя LKZ-1000

5.1 Общие сведения

Трассопоисковая система LKZ-1000 может работать в следующих режимах:

- Пассивный режим
 - Напряжение (Power)
 - Радио (Radio)
- Автоматический режим Авто (Auto) (сочетание режимов Power и Radio)
- Активный режим (8 кГц и 33 кГц):
 - гальванический режим
 - индукционный режим
 - Режим Трассопоисковый кабель
 - Режим Трассопоисковый зонд

Выбор режима работы производится последовательным нажатием функциональной клавиши «F» и отображается подсветкой соответствующего индикатора на панели приемника.

Режим Авто сочетает в себе одновременно преимущества обнаружения в режимах Радио и Напряжения. Позволяет подтвердить наличие подземных коммуникаций территории на начальном этапе исследования. Более точное обнаружение следует проводить в одном из приведенных выше режимов.

При работе в активном режиме выбор рабочей частоты генератора производится клавишей выбора частоты на панели генератора. Выбор гальванического или индукционного режима работы происходит автоматически при подключении к разъему генератора дополнительного оборудования и отображается свечением соответствующего индикатора.

Режим 33 кГц подходит для общего использования.

В режиме 8 кГц вероятность наведения сигнала на соседние объекты ниже, благодаря чему данный режим рекомендован для работы на загруженных коммуникациями территориях.


Смешанный режим 8 + 33 кГц (активен только в гальваническом режиме) позволяет быстро и просто провести выборку на территориях с большим количеством коммуникаций. Наилучшие результаты могут быть достигнуты путем переключения режимов (рабочих частот) в приемнике LKO-1000.

Режимы Трассопоисковый кабель и Трассопоисковый зонд применяются для совместной работы генератора с локализирующим проводом и передающим зондом.

5.2 Настройки приемника

При каждом включении приемника LKO-1000 автоматически выполняется последовательность тестов, затем прибор переключится в режим Напряжения с максимальной чувствительностью. Приемник имеет ряд настроек, которые пользователь может установить по своему усмотрению.

Порядок действий:

1. Включите приемник, нажав и удерживая клавишу включения.
2. Убедитесь, что приемник работает в режиме Напряжения (светится индикатор ). Если это необходимо, нажмите клавишу функции «F» для выбора этого режима работы.
3. Нажмите и удерживайте клавишу «i» около 2 секунд. Настройки будут отображаться на дисплее.
4. Нажимайте клавишу функции «F», пока Вы не достигнете нужной пункта меню.
5. Нажмите клавишу «i» для выбора настройки.
6. Нажмите клавишу функции «F», чтобы активировать/установить функцию.
7. Нажмите клавишу «i», для сохранения настроек и выхода из режима конфигурации.
8. Дисплей приемника отображает, следующую символьную информацию:

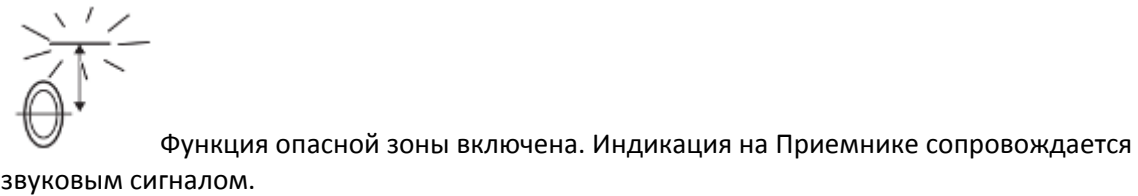
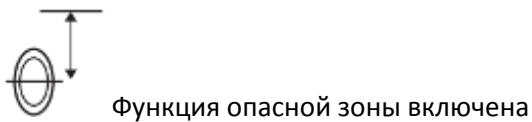
EST	Выполнение функционального теста устройства и программного обеспечения.
PAS	Тестовая проверка выполнена успешно
ERR	Ошибка при прохождении теста
H.Z	Показывает включено или выключено предупреждение об опасной зоне (.).
VOL	Уровень громкости динамиков (0 - 12).
HLD	Установка длительности удержания пикового сигнала (0 - 5 секунд).
SSI	Отображение уровня сигнала в цифровом выражении.
CST	Уровень контрастности дисплея (0 - 15).
M/I	Выбор единицы измерения (метр или фут).
CAL	Показывает дату следующего технического обслуживания в формате ДД/ММ/ГГ.
TEL	Показывает номер телефона производителя.
I.D.	Отображает имя оператора.
PWR	Показывает региональные настройки режима Напряжение.
SR#	Показывает серийный номер трассопоисковой системы
VER	Показывает версию программного обеспечения.

При включенном предупреждение об опасной зоне **H.Z** приемник выдает сигнал тревоги, указывающий на близость обнаруженного кабеля, излучающего сигнал. Активен в режимах:

- Напряжение (Power)
- 8 кГц или 33 кГц
- Режим Авто (только режим Напряжение)



Функция опасной зоны выключена

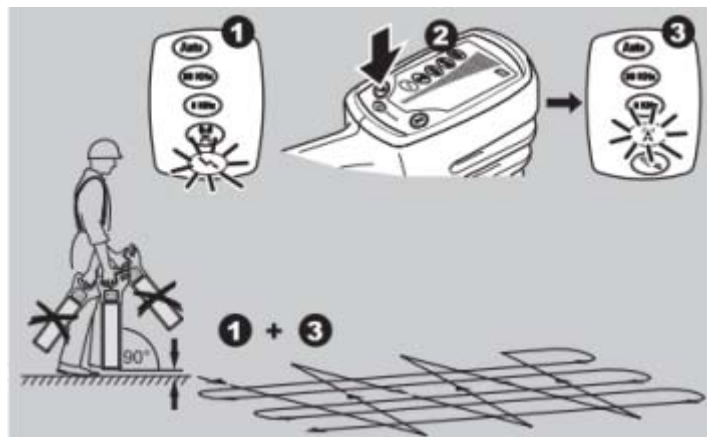


5.3 Поиск кабелей в пассивном режиме

Процесс определения места прокладки кабеля можно разделить на три этапа:

- Непрерывный поиск/сканирование,
- Определение точного местонахождения кабеля,
- Уточнение направления прокладки кабеля.

Первичное обследование территории на наличие подземных коммуникаций рекомендуется проводить в режиме Авто, сочетающем преимущества обнаружения режимов Напряжение и Радио. Более точное определение местонахождения коммуникаций будет выполнено при использовании только одного из этих способов обнаружения, например, поиск действующих подземных кабелей под напряжением.



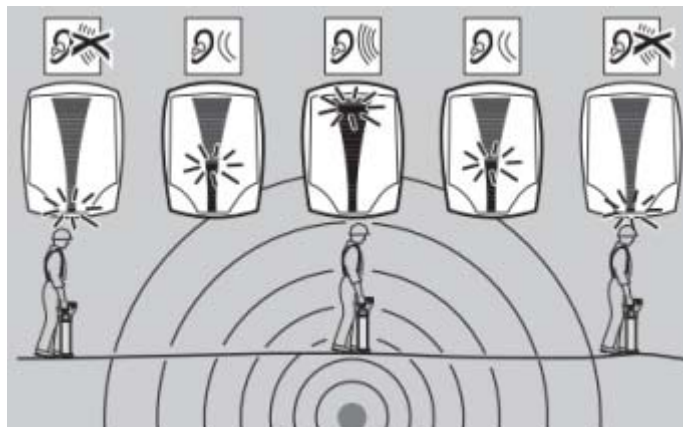
Непрерывный поиск/сканирование в режимах Напряжение и Радио

Порядок использования:

- Включите приемник. После прохождения тестов он автоматически переключится в режим Напряжение и будет установлена максимальная чувствительность. В режиме Напряжение пройдите по определенному Вами участку слева направо, удерживая приемник LKO-1000 вертикально и низко над землей, не раскачивайте им во время поиска. Повернитесь на 90 градусов и повторите процедуру поиска. Продолжите поиск до момента обнаружения сигнала или пока не убедитесь в полной проверке необходимого участка. При обнаружении кабеля услышите звуковой сигнал, а уровень сигнала на индикаторе будет изменяться во время прохода над кабелем.
- Нажмите функциональную клавишу «F» и переключите приемник в режим Радио
- Повторите процесс поиска в режиме Радио.



- Поиск на участке должен осуществляться, по крайней мере, в режимах Напряжение и Радио, потому что не все кабели (в том числе и некоторые электрические) излучают достаточный сигнал для обнаружения в режиме Напряжение. Такие кабели можно обнаружить и измерить глубину их залегания в активном режиме.



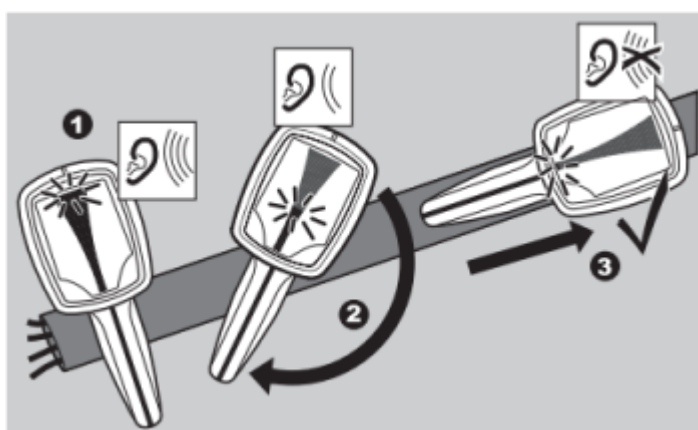
Определение точного местоположения подземного кабеля

Вернитесь на место с самым высоким уровнем принятого сигнала. При наибольшем уровне сигнала на индикаторе, кабель находится прямо под подошвой Приемника. Для облегчения поиска точного определения места кабеля, громкость звукового сигнала автоматически подстраивается под уровень сигнала на индикаторе.

При включенной функции **SSI** текущее значение уровня сигнала отображается на цифровом индикаторе мощности сигнала, что значительно улучшает процесс обнаружения.

Когда включена функция удержания максимального сигнала **HLD**, будет отображаться как максимальное показание, так и максимальный уровень сигнала, полученный во время поиска кабеля. Уровень максимального сигнала будет отображаться на время от 0 до 5 секунд в зависимости от настройки.

По уровню сигнала на индикаторе нельзя делать выводы о размерах, глубине и типе кабеля.



Определение направления прокладки кабеля

Порядок использования:

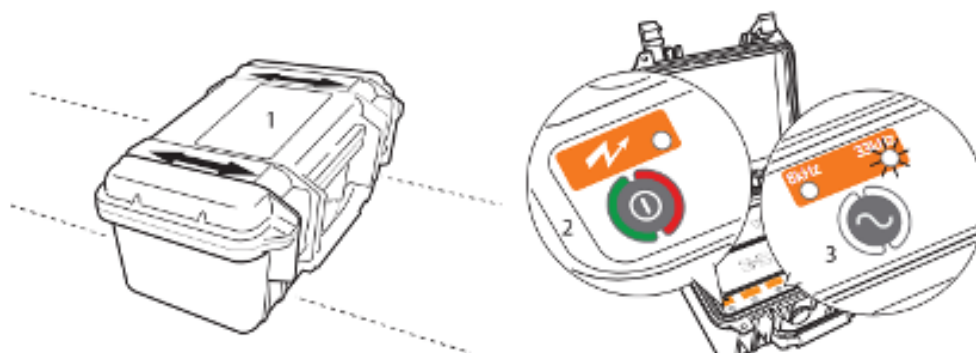
- Поместите Приемник точно над кабелем, удерживая его строго вертикально. Индикатор устойчиво показывает высокий уровень сигнала, а из динамиков звучит сигнал.
- Поворачивайте приемник вокруг вертикальной оси в направлении уменьшения сигнала.

- Корпус Приемника будет находиться точно вдоль оси кабеля, когда индикатор покажет минимальный уровень сигнала, а звуковой сигнал пропадет.
- Для обозначения направления кабеля используйте мел или краску, никогда не применяйте вбитые в землю зонды (колышки).

5.4 Поиск кабелей и измерение глубины в активном режиме

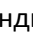

5.4.1 Индукционный режим с частотами 33кГц и 8кГц

При каждом включении генератора LKN-1000 автоматически выполняется последовательность тестов, затем прибор переключится в режим 33 кГц и устанавливается максимальная мощность сигнала. Индукционный режим выбирается по умолчанию, кроме случаев, когда к передатчику подключен кабель или другие принадлежности. В индукционном режиме сигнал генератора наводится непосредственно на кабель (объект поиска) с помощью внутренней антенны генератора. Наибольшую эффективность работы дает частота 33 кГц. Использование сигнала пониженной мощности может продлить срок службы батареи и уменьшает вероятность перехода сигнала на соседние коммуникации.



Использование генератора в индукционном режиме

Порядок использования:

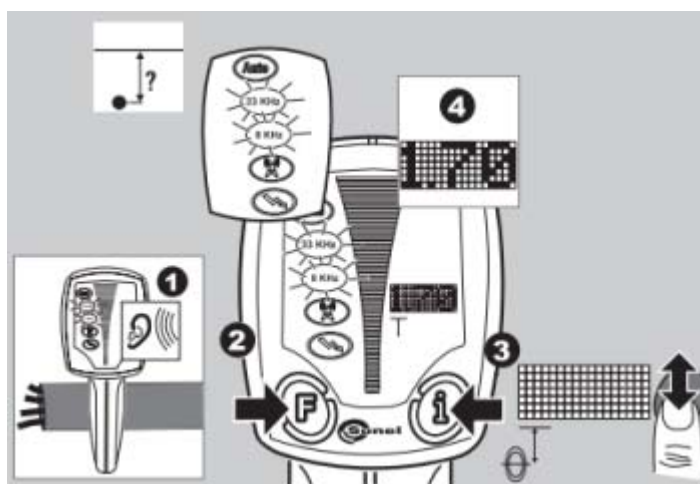
- Поместите генератор LKN-1000 над закопанным кабелем, стрелки на корпусе устройства должны быть направлены вдоль предполагаемого направления кабеля.
- Включите генератор LKN-1000 и проверьте по указателю режимов работы на панели индикацию  индуктивного режима. Следует также проверить уровень зарядки элементов питания, при необходимости заменить новыми.
- Выберите режим 8кГц или 33кГц. Нажимая клавишу мощности сигнала , отрегулируйте оптимальный уровень.
- Произведите поиск кабеля Приемником так же, как и в пассивном режиме (раздел 5.3).
- Работайте на расстоянии не менее 10 м от генератора, чтобы избежать его влияния. При необходимости измените положение генератора.
- Если поиск кабеля ведется на территории с большим количеством коммуникаций, сигнал наводится на соседние объекты в зависимости от их глубины и направления. Для обнаружения пересекающихся кабельных линий эффективнее использовать режим 33 кГц. В остальных случаях рекомендуется изменить рабочую частоту сигнала на меньшую и/или уменьшить уровень мощности сигнала для снижения вероятности ложного обнаружения.

ВНИМАНИЕ

Всегда помните, что при поиске подземных коммуникаций приемник LKO-1000 и генератор LKN-1000 должны работать на одинаковой частоте.


5.4.2 Измерение глубины

После того как определено точное место кабеля, можно провести измерение глубины залегания. Измерение глубины проводится только в активном режиме с использованием генератора или передающего зонда.



Измерение глубины

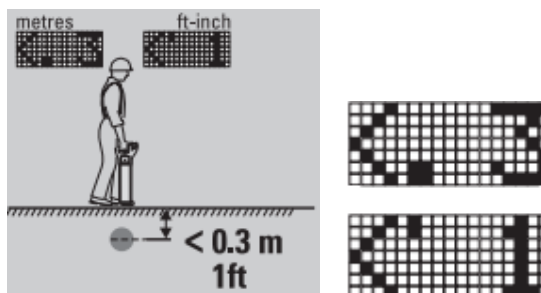
Порядок использования:

- Возбуждение сигнала в кабеле возможно различными способами, описываемыми в разделе 5.4.1
- Выберите режим приемника 33 кГц или 8 кГц в соответствии с установленной рабочей частотой генератора LKN-1000 или трассопоискового зонда NAD-1. Поместите приемник трассоискателя, удерживая его вертикально, точно над кабелем под углом 90 градусов к оси его прокладки. Если частота приемника настроена на частоту генератора и место залегания кабеля определено правильно, будет слышен звуковой сигнал.
- Нажмите и отпустите клавишу «i» на панели индикатора приемника LKO-1000.
- На дисплее отобразится глубина кабеля и значок режима линии . В зависимости от состояния настройки приемника M/I показания глубины будут в метрах или футах и дюймах.

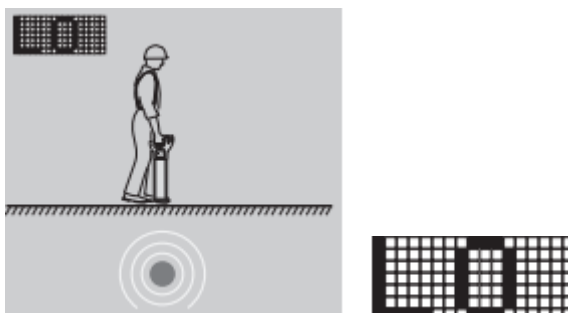
Показание будет более точным, если измерение выполнено непосредственно над кабелем, в месте, где кабель не гнется, не пересекается с другими и от него не отходят ответвления в других направлениях.

В некоторых ситуациях проведение измерений будет невозможно и в этом случае на дисплее приемника отобразится соответствующее сообщение.

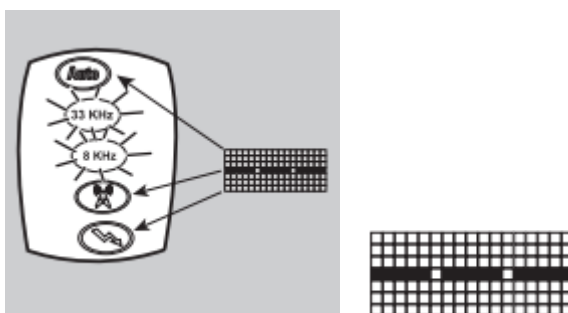
Возможные сообщения:



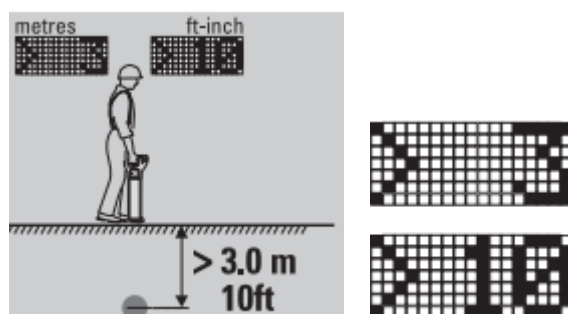
Объект находится слишком близко



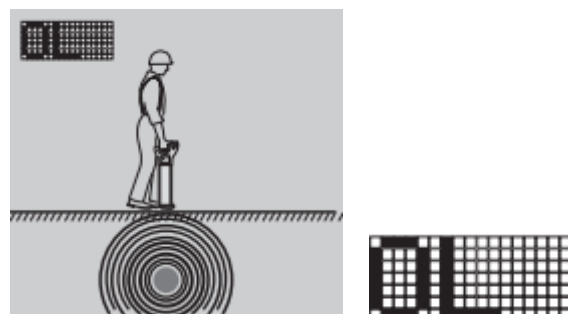
Принимаемый сигнал слишком слабый



Функция измерения глубины недоступна, т.к. выбран неверный режим работы приемника

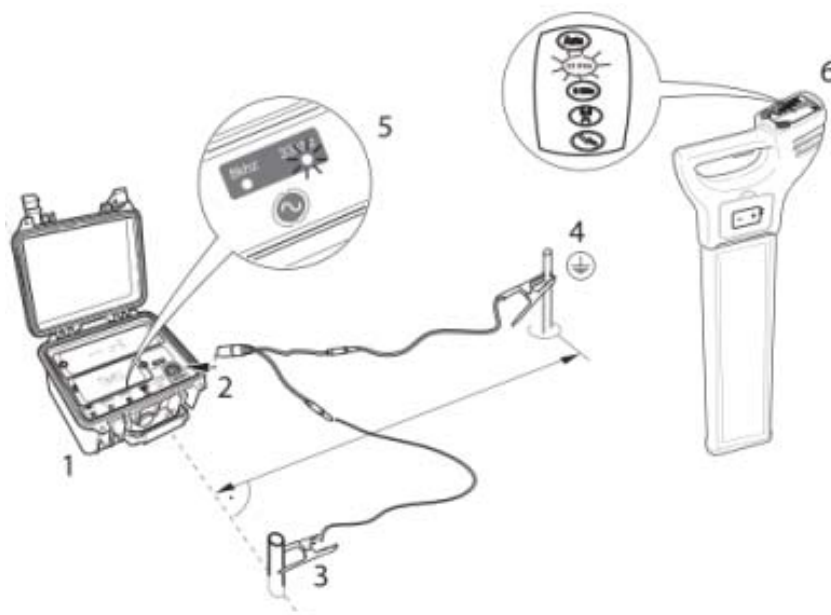


Объект находится слишком глубоко




Принимаемый сигнал слишком сильный

5.4.3 Гальванический режим с частотами 33кГц и 8кГц или смешанный режим



Работа с передатчиком в гальваническом режиме

Порядок использования:

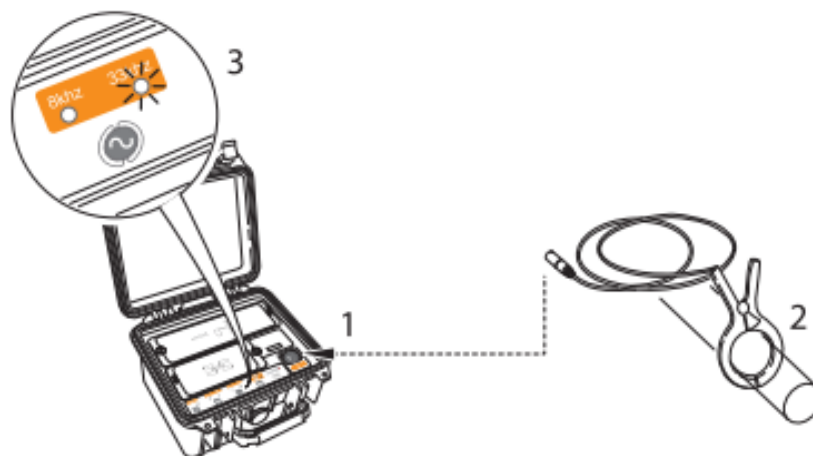
- Включите генератор LKN-1000 и проверьте уровень зарядки элементов питания. При необходимости замените новыми.
- Подключите комплект проводов к разъему генератора LKN-1000, который при этом автоматически переключится на работу в гальваническом режиме. На панели загорится светодиодный индикатор гальванического режима .
- Подключите красный провод к исследуемому кабелю (объекту).
- Подключите черный провод к заземляющему штырю (перед забиванием штыря в грунт убедитесь, что в этом месте нет никаких подземных коммуникаций). Когда звук сигнала изменится с прерывистого на постоянный, это означает, что сила сигнала достаточна и его уровень достиг максимального значения. Если звук сигнала не изменился, проверьте наличие контакта в месте подключения проводов и удалите возможные загрязнения. В случае низкой проводимости грунта может потребоваться полить водой вокруг заземляющего штыря.
- Установите клавишей выбора частоты генератора один из режимов 8 кГц, 33 кГц или смешанный режим 8 кГц + 33 кГц. При необходимости отрегулируйте уровень мощности сигнала.
- Поиск и измерение глубины залегания подземных коммуникаций производите как в индукционном режиме, описанном в разделе 5.4.2. Во время поиска приемник должен работать в одинаковом режиме с передатчиком.

ВНИМАНИЕ

Подключение соединительных проводов к кабелю под напряжением может привести к поражению электрическим током. Соединительные провода нельзя непосредственно подключать к объекту под напряжением.

ВНИМАНИЕ

При использовании заземляющего стержня убедитесь в отсутствии подземных коммуникаций в месте его применения. Заранее проверьте территорию с помощью трассоискателя.

5.4.4 Использование передающих клещей N-2

Использование передающих клещей

Порядок использования:

- Подключите клещи N-2 к разъему генератора LKN-1000. В целях безопасности перед обхватом клещами действующего кабеля, их следует сначала подключить к генератору.
- Раскройте губки клещей и обхватите ими исследуемый кабель. Убедитесь, что губки полностью закрылись.
- Включите генератор LKN-1000 и выберите рабочую частоту 33 кГц. Если слышен непрерывный звуковой сигнал от генератора – это означает, что уровень сигнала достаточный.
- Во время поиска приемник LKO-1000 трассоискателя должен работать на идентичной частоте 33 кГц.

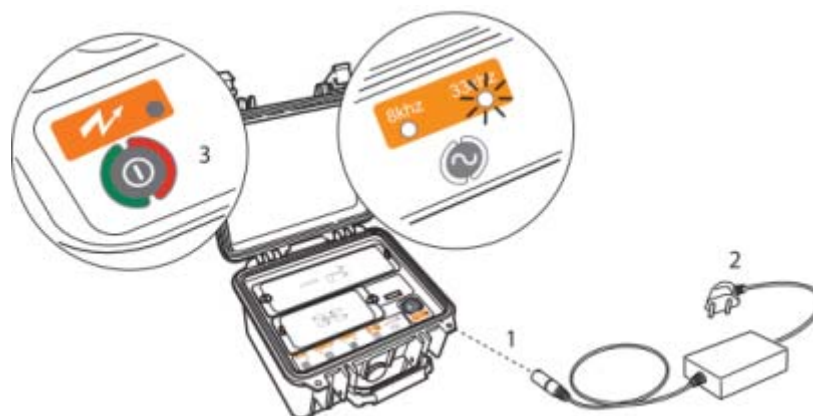
ВНИМАНИЕ

В случае подключения клещей к активному кабелю, все оборудование может оказаться под опасным напряжением и может привести к поражению электрическим током.

ВНИМАНИЕ

Не используйте клещи, если на электрическом кабеле изоляция отсутствует или повреждена. Не используйте клещи, если у вас есть сомнения в исправности кабеля.

5.4.5 Использование разделительного адаптера AS-1



Использование разделительного адаптера

Порядок использования:

- Подключите разъем разделительного адаптера AS-1 в соединительное гнездо генератора LKN-1000. В целях безопасности разделительный адаптер должен быть сначала подключен к передатчику и только потом к электрической розетке.
- Подключите вилку разделительного адаптера к электрической розетке, сетевое напряжение в которой не превышает 250 В. Убедитесь, что сетевая вилка будет хорошо зафиксирована.
- Включите генератор LKN-1000 и выберите рабочую частоту (наиболее предпочтительно 33 кГц). Если слышен непрерывный звуковой сигнал от генератора – это означает, что уровень сигнала достаточный.
- Во время поиска кабеля или при переключении режимов, приемник LKO-1000 трассоискателя должен работать на идентичной с передатчиком частоте.

ВНИМАНИЕ

Разъем адаптера, подключенного к электрической розетке, находится под напряжением.

ВНИМАНИЕ

Не используйте адаптер, у которого изоляция провода отсутствует или повреждена. Не используйте адаптер, если у вас есть сомнения в исправности сетевого провода.

5.4.6 Использование трассопоискового кабеля

Трассопоисковый кабель обеспечивает обнаружение труб и каналов малого диаметра не проводящих электрических сигналов. Может использоваться в режимах Линии и Зонда.

При проведении измерений глубины следует учитывать диаметр обнаруженного объекта:



d1 – глубина, отображаемая на дисплее приемника LKO-1000, равна расстоянию до оси объекта.
d2 - фактическая глубина расположения объекта

Обратите внимание на разницу между размерами d1 и d2!

Показания глубины могут не отражать фактического положения объекта, если трассоискатель получает сигнал от трассопоискового зонда или кабеля, расположенного в трубе большого диаметра. В таком случае показания глубины следует скорректировать на диаметр обнаруженного объекта.



Использование трассопоискового кабеля в режиме Линия

Порядок использования трассопоискового кабеля в режиме Линия:

- Вставьте кабель в трубу, канал, желоб или сток на необходимую длину. Во время работы трассопоисковый кабель должен быть размотан, по крайней мере, на половину своей длины.
- Подключите комплект проводников к разъему генератора и разъему на каркасе катушки трассопоискового кабеля. Подключите черный провод к заземляющему штырю. При использовании заземляющего штыря, убедитесь в отсутствии подземных коммуникаций в месте применения. Заранее проверьте территорию с помощью трассоискателя.
- Включите генератор и выберите рабочую частоту – 33 кГц или 8 кГц, в зависимости от условий обнаружения. Если слышен непрерывный звуковой сигнал от генератора – это

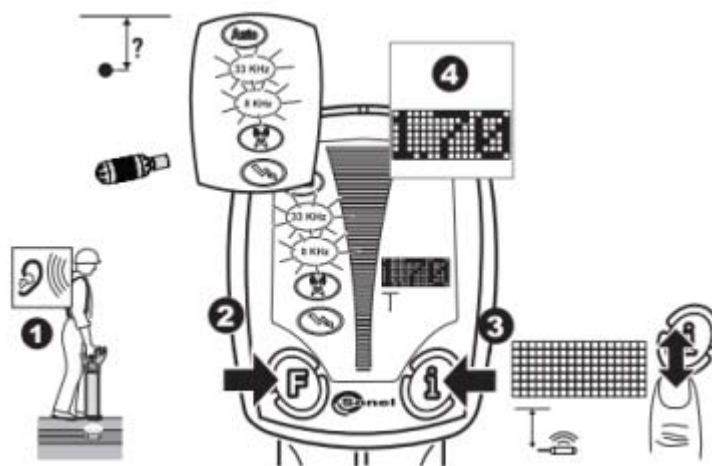
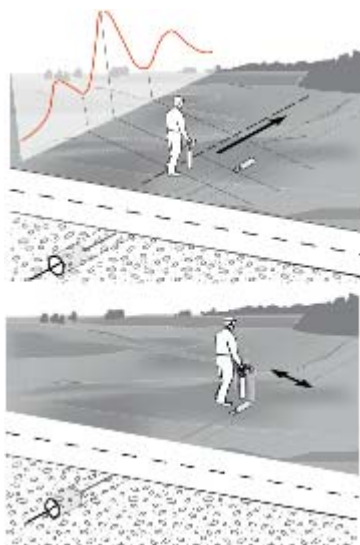
означает, что уровень сигнала достаточный. Сигнал распространяется равномерно по всей длине трассопоискового кабеля.

- Во время трассировки приемник LKO-1000 должен работать с генератором на одинаковой частоте.
- Ошибочное включение режима Зонд при определении глубины с помощью трассопоискового кабеля в режиме Линия приводит к неправильным показаниям глубины объекта, например, не учтенный диаметр трубы.

Порядок использования трассопоискового кабеля в режиме Зонд:

- Вставьте кабель в трубу, канал, желоб или сток на необходимую длину. Во время работы трассопоисковый кабель должен быть размотан, по крайней мере, на половину своей длины.
- Подключите комплект проводников к разъему генератора и разъему на каркасе катушки трассопоискового кабеля. Подключите черный провод непосредственно к катушке.
- Включите генератор и выберите рабочую частоту – 33 кГц или 8 кГц, в зависимости от условий обнаружения. Если слышен непрерывный звуковой сигнал от генератора – это означает, что уровень сигнала достаточный. Сигнал будет сосредоточен преимущественно в зонде (окончание кабеля).
- Во время трассировки приемник LKO-1000 должен работать с генератором на одинаковой частоте.

5.4.7 Использование трассопоискового зонда NAD-1




Использование зонда при измерении глубины

Порядок использования:

- Включите и переведите зонд в режим с требуемой частотой. Введите зонд в канал (трубу) на соответствующую длину.
- Нажатием функциональной клавиши «F» на панели приемника LKO-1000 выберите один из режимов 33 кГц или 8 кГц, согласованный с рабочей частотой зонда. Двигайтесь в предполагаемом направлении коммуникации с зондом, постоянно наблюдая за индикатором сигнала. Для удобства обнаружения делайте отметки каждые 3 - 4 метра. Уровень обнаруженного сигнала будет увеличиваться и уменьшаться: самый сильный сигнал будет получен непосредственно над зондом. Вернитесь на место, где трассоискатель принимал максимальный сигнал. Перемещайте приемник LKO-1000 влево-

вправо, пока не получите максимальное значение на цифровом дисплее мощности сигнала. Поверните LKO-1000 вокруг его оси, чтобы найти точку, в которой получен максимальный сигнал. В этой точке приемник трассоискателя будет находиться точно над зондом, а из динамика будет слышен громкий звуковой сигнал.

- Нажмите и удерживайте клавишу «i» на 2 секунды.
- На дисплее отобразится значение измеренной глубины Зонда, а ниже дисплея появится

значок для обозначения работы в режиме Зонда . Ошибочное включение режима Линии при использовании Зонда приводит к неправильным показаниям глубины.

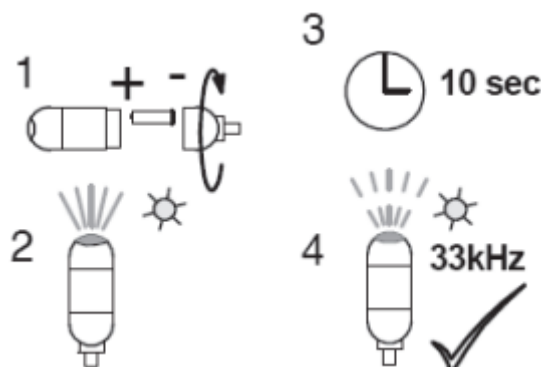
ВНИМАНИЕ

Показания могут не отражать фактическую глубину объекта, особенно когда зонд находится в трубе большого диаметра.

Передающий зонд является автономным двухчастотным передатчиком сигнала с рабочими частотами 33 кГц и 8 кГц. Перед его использованием выберите и установите нужный режим.

Включение зонда в режиме 33 кГц:

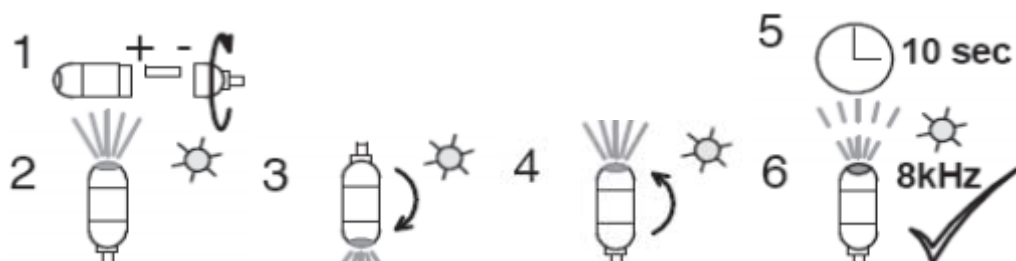
1. Отвинтите и снимите крышку. Вставьте батарейку, обозначением "+" внутрь. Закрутите крышку.
2. Держите зонд в вертикальном положении. Убедитесь, что зеленый светодиод горит постоянно.
3. Подождите около 10 секунд, пока светодиод LED не начнет мигать.
4. Зонд будет готов к работе в режиме 33 кГц, при мигающем зеленом светодиоде.



Переход зонда в режим 33 кГц

Включение зонда в режиме 8 кГц:

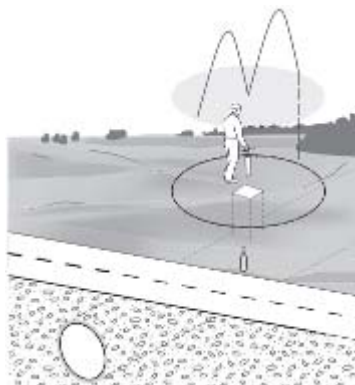
1. Отвинтите и снимите крышку. Вставьте батарейку, обозначением "+" внутрь. Закрутите крышку.
2. Держите зонд в вертикальном положении. Убедитесь, что зеленый светодиод горит постоянно.
3. Поверните зонд светодиодом LED вниз и подождите около 1 секунды.
4. Поверните зонд вверх. Убедитесь, что светодиод изменил цвет на янтарный и горит постоянно.
5. Подождите около 10 секунд, пока светодиод LED не начнет мигать янтарным цветом.
6. Зонд будет готов к работе в режиме 8 кГц, при мигающем янтарном светодиоде.



Переход зонда в режим 8 кГц

Зонд оснащен наружной резьбой М10, имеет переходники, как для европейских, так и для британских стержней для очистки дренажа. После выполнения проверки зонда с помощью приемника LKO-1000 его можно закрепить на стержень для очистки дренажа или другой инструмент, обеспечивающий возможность проникновения в исследуемый объект.

При исследовании вертикального канала стоков, Вы должны использовать метод вертикального зонда, например, для определения места закопанного люка. Прибор обнаружит несколько сигналов и нулевую точку в середине. Зона нулевого уровня сигнала будет находиться точно над зондом, т.к. передняя и задняя части зонда излучают сигнал гораздо слабее боковой стороны. Это точный метод, но необходимо обеспечить, чтобы зонд при перемещении в подземной коммуникации находился строго в вертикальном положении.



Использование зонда при исследовании вертикального канала

В районе раскопок могут находиться и другие кабели, кроме тех, глубина которых измерена. Всегда производите раскопки с осторожностью.

6 Контроль функционирования

6.1 Проверка приемника LKO-1000

Перед началом работы производится первичная проверка методом визуального осмотра:

- | | |
|------------------------------|--|
| Корпус | На корпусе не должно быть видимых повреждений |
| Маркировка | Этикетки и обозначения должны быть читабельны и целыми. Панель управления и обозначения на ней не должны быть повреждены или поцарапаны. |
| Крышка отсека батарей | Крышка батарейного отсека должна быть закрыта на защелку. |
| Батарейный отсек | Все контакты и пружины батарейного отсека не должны иметь следов коррозии, а сам отсек должен быть чистым. |

После проверки общего состояния можно приступать к выполнению теста звука и изображения.



Изображение на этикетке

После нажатия кнопки включения приемник сам протестирует дисплей и динамики. Во время теста индикаторов будут светиться с нарастанием все деления на индикаторе мощности сигнала, а указатели режимов работы и функций, дисплей глубины и указатель уровня заряда батарей подсвечиваются короткими вспышками. Все индикаторы LCD и дисплей должны быть исправны, а динамики должны издавать звуковой сигнал во время тестирования. Если при нажатии кнопки включения отсутствует реакция или когда после теста высветится сообщение о низком уровне заряда элементов питания (значок может мигать), следует заменить новыми.

Звуковые сигналы:

- Режимы напряжение, Радио и Авто - постоянный сигнал (различной тональности),
- Режим 8 кГц и 33 кГц: прерывистый сигнал (различной тональности).
- Все пять сигналов отличаются друг от друга.

Затем приемник автоматически переключится в режим Напряжение с максимальной чувствительностью.

Целью следующей процедуры является проверка работоспособности приемника LKO-1000. Тест необходимо проводить на местах, свободных от электромагнитных помех и излучений, испускаемых подземными кабелями.

Проверка работоспособности приемника:

- Включите приемник LKO-1000.
- При работе в режиме «Напряжение» нажмите клавишу «i», а затем подождите, пока не высветятся настройки.
- Нажмите и удерживайте клавишу функции «F», пока на дисплее не покажется надпись EST.
- Для начала тестирования нажмите клавишу «i».
- Обратите внимание на информацию, которая появляется на дисплее:
 - **PAS** - значит, что прибор работает в границах заданных допусков и исправен.
 - **ERR** - значит, что прибор при работе выходит за пределы заданных допусков, и он должен быть отправлен в сервисную службу. Если на дисплее отображается сообщение **ERR**, повторите тест в другом месте. Приемник автоматически повторит тест, который ранее закончился неудачно.

Контрольное измерение глубины нужно проводить на тестовой площадке, на которой заранее известна трасса и глубина залегания провода.

- Включите приемник LKO-1000 и убедитесь, что он работает в режиме 33 кГц.
- Удерживая вертикально, поместите приемник точно над проводом, под прямым углом к его оси.
- Для выполнения измерения глубины нажмите и отпустите клавишу «i».
- Считайте результат измерения глубины. Показание должно совпадать с известным значением.

ВНИМАНИЕ

Если в результате тестов появится неустранимое сообщение об ошибке ERR или результаты проверки будут сильно отличаться от реальных значений, приемник LKO-1000 следует отправить в сервисную службу.

6.2 Проверка генератора LKN-1000

Перед началом работы производится первичная проверка методом визуального осмотра:

Корпус	На корпусе не должно быть видимых повреждений
Маркировка	Этикетки и обозначения должны быть читабельны и целыми. Панель управления и обозначения на ней не должны быть повреждены или поцарапаны.
Крышка отсека батарей	Крышка батарейного отсека должна быть закрыта на защелку.
Батарейный отсек	Все контакты и пружины батарейного отсека не должны иметь следов коррозии, а сам отсек должен быть чистым.

После проверки общего состояния можно приступать к выполнению теста звука и изображения.

Следующая последовательность тестов выполняется каждый раз при включении LKN-1000.

Нажмите на клавишу включения генератора и во время теста засветятся светодиоды (LED), а из динамиков послышится звук. Указатель уровня заряда батарей загорается на некоторое время при прохождении теста, показывая текущее состояние зарядки элементов питания. Указатель уровня заряда батарей будет мигать при низком уровне заряда, когда батарейки нуждаются в замене. Все светодиоды (LED) должны быть исправны, а звуковой сигнал отчетливо слышен.

Затем генератор автоматически переключится в режим 33 кГц с максимальной выходной мощностью сигнала. По умолчанию выбирается индукционный режим кроме случаев, когда к передатчику подключены дополнительные принадлежности.

Целью следующих процедур является проверка работоспособности генератора LKN-1000. При этом в районе тестирования не должно быть никаких подземных коммуникаций. Перед началом проверки проведите тестирование приемника LKO-1000 и убедитесь в его исправности.

- Проверка работы генератора в индуктивном режиме.

Включите LKN-1000 и LKO-1000 и установите одинаковый режим работы 33 кГц. На расстоянии 2 м приемник должен обнаружить сигнал генератора и указать на это с помощью звукового сигнала и показания индикатора.

Измените режим работы генератора и приемника на 8 кГц и повторите тест. Тональность прерывистого звукового сигнала, исходящего из генератора и приемника, должен измениться.

- Проверка уровня мощности выходного сигнала.

Нажимайте клавишу регулировки мощности сигнала на панели генератора, мощность сигнала должна уменьшаться до минимума, при очередном нажатии клавиши мощность сигнала должна вернуться к максимальному уровню. Проконтролируйте изменение уровня сигнала по указателю мощности генератора и индикатору уровня сигнала приемника.

- Проверка работы генератора в гальваническом режиме.

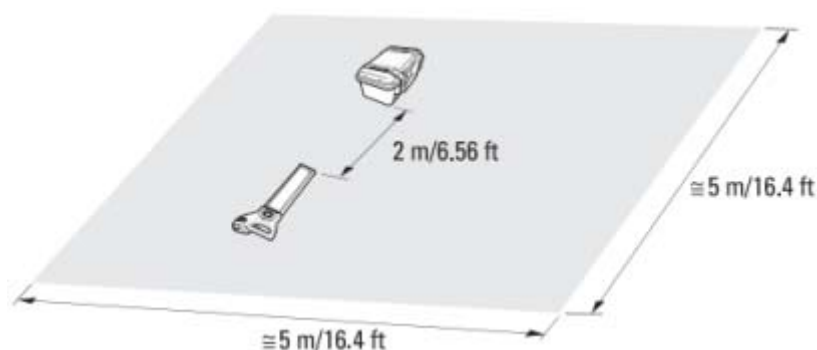
Подключите разъем набора проводов к генератору LKN-1000, работающего в индукционном режиме на частоте 33 кГц. Тон прерывистого звукового сигнала должен измениться, а светодиод (LED) указателя режима гальванического /индукционного покажет переключение рабочего режима на гальванический.

Соедините между собой провода из набора, звуковой сигнал должен измениться с прерывистого на постоянный, а указатель уровня мощности сигнала должен показать максимум. Включите приемник LKO-1000 и настройте его для работы в режиме 33 кГц, затем поместите его над одним из проводов. LKO-1000 должен обнаружить сигнал, излучаемый из набора проводов, и указать на это при помощи звукового сигнала и визуальной индикации.

Измените режим работы генератора и приемника на 8 кГц и повторите тест. Тон прерывистого звукового сигнала, исходящего из генератора и приемника, должен измениться и отличаться от предыдущего режима.

Тональности звукового сигнала:

- режим 8 кГц: низкий тон
- режим 33 кГц: высокий тон
- индуктивный режим: непрерывный
- гальванический режим: непрерывный или прерывистый при отсутствии подключения и недостаточном уровне сигнала.



Размеры площадки для проведения тестирования генератора

ВНИМАНИЕ

Если любой из тестов обнаружит отсутствие ответного сигнала или результаты проверки будут сильно отличаться от реальных значений, генератор LKN-1000 следует отправить в сервисную службу.

6.3 Проверка трассопоискового кабеля

Целью следующей процедуры является проверка работоспособности трассопоискового кабеля.

Перед началом проверки проведите тестирование генератора LK N-1000 и убедитесь в его исправности.

Для проведения тестов нужно:

- Генератор LKN-1000 - используется для формирования сигнала в режиме Зонд или Линия.
- Набор проводов для подключения к трассопоисковому кабелю.

Подключите набор проводов к генератору LKN-1000 и трассопоисковому кабелю. Убедитесь, что черный провод подключен. Включите генератор. Установите минимальный уровень сигнала, слышимый звук должен быть непрерывным. Если отключить черный провод (разъем в середине), звуковой сигнал станет прерывистым.

6.4 Проверка трассопоискового зонда

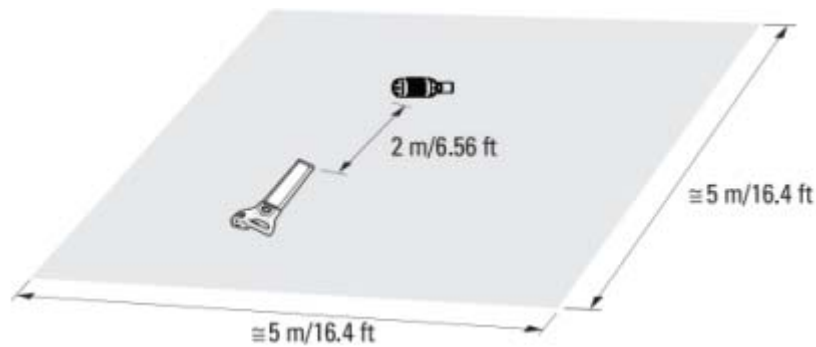
Целью следующей процедуры является проверка работоспособности зонда. Перед началом проверки проведите тестирование приемника LKO-1000 и убедитесь в его исправности.

Для проведения тестов нужно чтобы в районе тестирования не было никаких подземных коммуникаций.

- Внешний осмотр
 - На корпусе зонда не должно быть видимых повреждений, а уплотнительное кольцо и винтовая резьба должны быть целыми.
 - После проверки общего состояния зонда, можно выполнять тест функционирования и проверку состояния заряда батарейки.
- Тест светодиодов (LED)
 - Включите зонд, спереди засветится светодиодный индикатор (LED).
- Проверка элементов питания
 - Тусклое свечение LED и малая дальность обнаружения сигнала зонда означает низкий уровень заряда элементов питания.

Проверка работоспособности зонда:

- Включите зонд и активируйте режим 33 кГц.
- Установите в приемнике LKO-1000 режим 33 кГц и направьте его в направлении зонда.
- На расстоянии 2 м индикатор уровня сигнала приемника должен показывать максимум.
- Повторите данную процедуру для зонда и приемника в режиме 8 кГц.



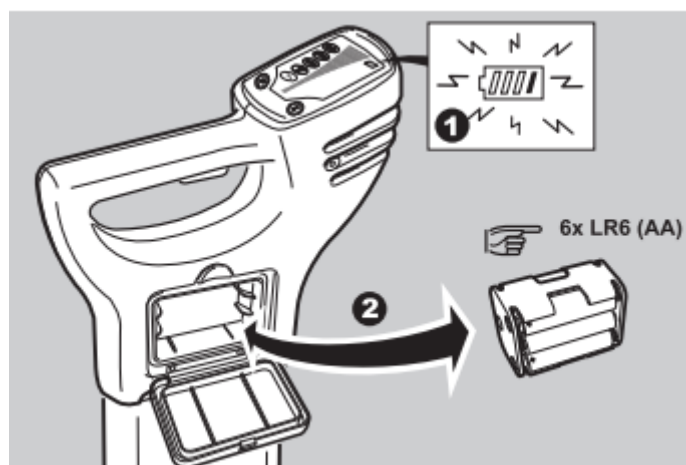
Размеры площадки для проведения тестирования зонда

ВНИМАНИЕ

Если любой из тестов обнаружит отсутствие ответного сигнала или результаты проверки будут сильно отличаться от нормальных значений, зонд следует отправить в сервисную службу.

7 Питание трассопоисковой системы LKZ-1000

7.1 Замена элементов питания в приемнике

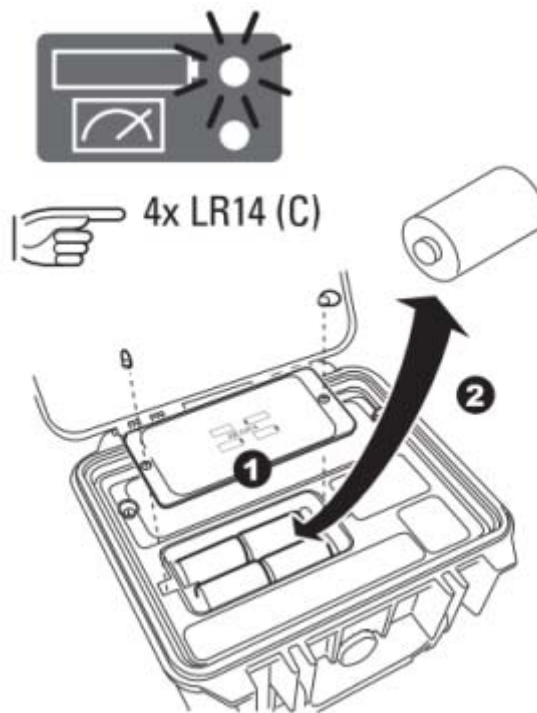


Замена элементов питания в приемнике LKO-1000

Порядок замены элементов питания:

- Когда индикатор уровня заряда станет пустым, необходимо заменить батарейки.
- Нажмите на защелку блокировки крышки отсека батарей и удалите контейнер с батарейками.
- Замените разряженные элементы питания шестью новыми, соблюдая полярность. Рекомендуется использовать щелочные батарейки типа LR6 (AA). Согласно указаниям, заменяйте все батарейки одновременно.
- После замены поместите контейнер с батарейками в отсек и закройте крышку на защелку.

7.2 Замена элементов питания в передатчике



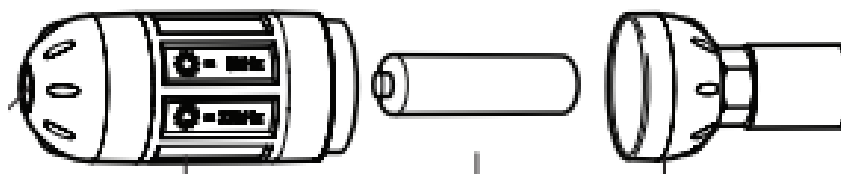
Замена элементов питания в генераторе LKN-1000

Индикатор уровня заряда батарей на панели генератора начнет мигать, когда уровень заряда ниже 20%. Вместе со снижением уровня заряда батарей увеличивается частота мигания.

Порядок замены элементов питания:

- Открутите два винта крепления крышки отсека батарей и снимите крышку с винтами.
- Замените разряженные элементы питания четырьмя новыми, соблюдая полярность. Рекомендуется использовать щелочные батарейки типа LR14 (C). Согласно указаниям, заменяйте все батарейки одновременно.
- После замены установите крышку отсека батарей на место и закрепите ее двумя винтами.

7.3 Замена элемента питания в зонде



Замена элемента питания зонда

Порядок замены элементов питания:

- Отвинтите и снимите крышку.
- Вставьте батарейку обозначением "+" внутрь. Рекомендуется использовать щелочные батарейки типа LR6 (AA).
- Закрутите крышку.

8 Обслуживание трассопоисковой системы и условия хранения

ВНИМАНИЕ

В случае нарушения правил эксплуатации оборудования, установленных Изготовителем, может ухудшиться защита, примененная в данном комплекте для поиска подземных коммуникаций.

Корпус измерителя можно чистить мягкой влажной фланелью. Нельзя использовать растворители, абразивные чистящие средства (порошки, пасты и так далее).

Электронная схема измерителя не нуждается в чистке, за исключением гнезд подключения измерительных проводников.

Намокшее оборудование, контейнер, вставки из пенополиуритана и принадлежности следует сушить при температуре не более 40°C. В чехол следует укладывать только полностью сухое оборудование.

Измеритель, упакованный в потребительскую и транспортную тару, может транспортироваться любым видом транспорта на любые расстояния.

Допускается чистка гнезд подключения измерительных проводников с использованием безворсистых тампонов.

Все остальные работы по обслуживанию проводятся только в авторизованном сервисном центре

Ремонт прибора осуществляется только в авторизованном сервисном центре.

В помещениях для хранения не должно быть пыли, паров, кислот, щелочей, вызывающих коррозию.

Условия окружающей среды:

- Рабочая температура -20°C до +50°C
- Температура при хранении -40°C до +70°C
- Влажность 95% влажность, без конденсации
- На высотах до 2000 м

Влияние конденсации паров влаги может быть устранено периодической сушкой инструмента.

9 Утилизация

Измеритель, предназначенный для утилизации, следует передать Производителю. В случае самостоятельной утилизации ее следует производить в соответствии с действующими правовыми нормами.

10 Технические данные

Рабочий диапазон измерения глубины:

- в режиме Напряжениеот 0,3 м до 3 м
- в режиме Радиоот 0,3 м до 2 м
- при использовании генератора сигнала.....от 0,3 м до 3 м

Средняя дальность обнаружения:

- в индуктивном режиме 150 м
- в гальваническом режиме 250 м

Стандартная точность измерения глубины 10% глубины в режимах Линия и Зонд

Рабочие частоты:

- в режиме Напряжения 50 Гц или 60 Гц
- в режиме Радио 15 кГц до 60 кГц
- в режиме Авто от 50 Гц до 60 кГц
- в режиме 8 кГц 8,192 кГц
- в режиме 33 кГц 32,768 кГц

Максимальная выходная мощность генератора: 100 мВт при непосредственном подключении к подземной коммуникации сопротивлением не более 100 Ом

Степень защиты корпуса:

- Приемник LKO-1000 IP54 (IEC 60529), пылезащищенность
- Генератор LKN-1000:
 - с открытой крышкой IP54 (IEC 60529)
 - с закрытой и зафиксированной крышкой IP67 (IEC 60529)
- Трассопоисковый кабель Возможное полное погружение в воду
- Каркас катушки для локализирующего провода IP54 (IEC 60529)
- Трассопоисковый зонд NAD-1 Возможное полное погружение в воду
- Разделительный адаптер AS-1 IP54 (IEC 60529)
- Передающие клещи N-2 IP54 (IEC 60529)

Интенсивность звукового сигнала:

- Приемник LKO-1000 85 дБ@30 см
- Генератор LKN-1000 51 дБ@30 см

Время работы : 40 часов периодическом работы в режимах (для приемника, генератора и зонда) 33 кГц или 8 кГц при температуре 20°C

Габаритные размеры:

- Приемник LKO-1000 760x250x85 мм
- Генератор LKN-1000 280x260x180 мм
- Трассопоисковый кабель на каркасе катушки 490x440x210 мм
- Трассопоисковый зонд NAD-1 Ø38x120 мм
- Разделительный адаптер AS-1 100x80x20 мм
- Передающие клещи N-2 250x142x20 мм (диаметр обхвата Ø 100мм)

Вес:

- Приемник LKO-1000 2,7 кг, включая элементы питания
- Генератор LKN-1000 2,95 кг, включая элементы питания
- Локализирующий провод 7,3 кг вместе с каркасом катушки
- Передающий зонд NAD-1 0,18 кг, включая элементы питания
- Разделительный адаптер AS-1 0,15 кг
- Передающие клещи N-2 0,354 кг

11 Комплектация трассопоисковой системы

11.1 Стандартная комплектация

Наименование	Кол-во	Индекс
Приемник LKO-1000	1 шт.	WMPLLKO1000
Генератор LKN-1000	1 шт.	WMPLLKN1000
Трассопоисковая система LKZ-1000. Руководство по эксплуатации.	1 шт.	
Трассопоисковая система LKZ-1000. Паспорт.	1 шт.	
Передающие клещи N-2	1 шт.	WACEGN2XLR
Разделительный адаптер AS-1	1 шт.	WAADAAS1PL
Набор проводов с зажимами «крокодил»	1 шт.	WAPRZLKZ1000
Штыри для вбивания в грунт	1 шт.	WASONG15
Элемент питания для генератора LR14 (С) щелочной	4 шт.	
Элемент питания для приемника LR6 (AA) щелочной	6 шт.	
Чехол L-6	1 шт.	WAFUTL6

11.2 Дополнительная комплектация

Наименование	Индекс
Трассопоисковый кабель на катушке:	
- 30 м желтый PN-30	WAPRZPN30
- 50 м желтый PN-30	WAPRZPN50
- 80 м желтый PN-30	WAPRZPN80
Трассопоисковый зонд NAD-1	WASONNAD1
Элемент питания для зонда щелочной LR6 (AA) – 1 шт.	