

МЕГЕОН

ДЕТЕКТОР УТЕЧКИ ХЛАДАГЕНТОВ



08075



РУКОВОДСТВО ПОЛЬЗОВАТЕЛЯ

Благодарим вас за доверие к нашей продукции

СОДЕРЖАНИЕ

Стандарты, специальное заявление, Условные обозначения.....	3
Введение.....	3
Особенности	4
Советы по безопасности.....	5
Перед первым использованием.....	7
Внешний вид и органы управления.....	8
Назначение органов управления.....	9
Инструкция по эксплуатации	10
Технические характеристики.....	11
Меры предосторожности.....	12
Советы по эксплуатации аккумулятора.....	12
Уход и хранение.....	13
Особое заявление.....	13
Гарантийное обслуживание, комплект поставки.....	14

СТАНДАРТЫ



УСЛОВНЫЕ ОБОЗНАЧЕНИЯ



ОБРАТИТЕ
ОСОБОЕ ВНИМАНИЕ



ХИМИЧЕСКИЙ
ИСТОЧНИК ПИТАНИЯ



ВЗРЫВООПАСНО



ВОЗМОЖНО
ПОВРЕЖДЕНИЕ
ПРИБОРА



ДИАПАЗОН
ТЕМПЕРАТУРЫ
И ВЛАЖНОСТИ



ИСПОЛЬЗУЙТЕ
ЗАЩИТНЫЕ
ОЧКИ



ОПАСНОСТЬ
ТОКСИЧНЫХ
ГАЗОВ

ВВЕДЕНИЕ

МЕГЕОН 08075 – это портативный детектор утечки хладагентов. Отличается высокой чувствительностью, наличием насоса для прокачки через датчик. Удобная визуальная и звуковая сигнализация, 2 уровня чувствительности. Питание от отстроенного перезаряжаемого Li-ion аккумулятора. Выносной зонд для удобства поиска утечек в труднодоступных местах.

ОСОБЕННОСТИ

• Детектирует:

- Все фтор-хлор-углеводородные хладагенты
 - Пары этанола и окись этилена
 - CO и CO2 в высокой концентрации
 - Углеводороды
 - Галогенированные углеводороды
- Выносной полужесткий зонд
 - Визуальная и звуковая сигнализация
 - Встроенный микронасос, увеличивающий чувствительность 2 уровня чувствительности
 - Встроенный Li-ion аккумулятор
 - Сетевое зарядное устройство
 - Удобный пластиковый кейс для транспортировки и хранения
 - Продолжительное время работы на заряженном аккумуляторе



СОВЕТЫ ПО БЕЗОПАСНОСТИ

По воздействию на человека детектируемые газы делятся на три категории:



- вредные
- сильнодействующие яды
- безвредные



Поэтому при поиске утечек в зависимости от типа газа примите все необходимые меры безопасности!

Конструкция прибора соответствует всем необходимым требованиям, но по соображениям безопасности, чтобы избежать случайного отравления детектируемыми газами, поражения дыхательных путей и нервной системы, правильно и безопасно использовать прибор обязательно изучите в этом руководстве предупреждения и правила использования данного прибора. Кроме этого необходимо знать следующие меры предосторожности, чтобы избежать непредвиденных последствий:

- Чтобы обеспечить надлежащее обнаружение детектируемых газов, необходимо прогреть датчик прибора в атмосфере чистого воздуха, т.е. при полном отсутствии детектируемых газов (после прогрева происходит автоматическая калибровка на чистый воздух)



- Проводить измерения, соблюдая температурный и влажностный диапазон - возможно ложное срабатывание, отсутствие срабатывания или повреждение датчика

- Не допускайте попадания на датчик - влаги, пыли, растворителей - он не разборный и не подлежит чистке

- При необходимости поиска утечек детектируемых газов в ветреную погоду или в помещениях, где присутствует перемещение воздуха (сквозняк) - необходимо использовать противоветровой экран (даже при достаточно серьезной утечке - ветер быстро сдувает детектируемые газы и прибор может утечку не обнаружить)



- Защитите прибор от попадания внутрь корпуса влаги, пыли, высокоактивных растворителей, и газов вызывающих коррозию. Поддерживайте поверхность прибора в чистом и сухом виде.

Эксплуатация с повреждённым корпусом или зондом строго запрещена. Время от времени проверяйте корпус прибора на предмет трещин, а зонд на предмет загрязнений и повреждения. В случае обнаружения этих и им подобных дефектов обратитесь к дилеру или в сервисный центр «МЕГЕОН»



- Запрещается самостоятельно разбирать, ремонтировать прибор или вносить изменения в его конструкцию или параметры – это опасно для жизни, обратитесь к дилеру или в сервисный центр «МЕГЕОН»



- Если в прибор попала влага или жидкость немедленно выключите прибор, извлеките из него аккумулятор и обратитесь к дилеру или в сервисный центр.

- Если в приборе образовался конденсат (что может быть вызвано резкой сменой температуры окружающего воздуха) – необходимо не включая прибор, извлечь аккумулятор и выдержать его при комнатной температуре без упаковки не менее 3 часов.

- При открывании крышки батарейного отсека убедитесь, что прибор выключен.



- Оператор должен иметь при себе индивидуальные средства защиты дыхания, глаз, рук и использовать их при необходимости

- Если прибор издаёт ненормальный звук, не выполняйте никаких измерений – это опасно



- Выключайте прибор при длительных перерывах между работой

- Операторы, допущенные к работе с данным прибором – должны быть аттестованы по технике безопасности при работе с хладагентами и другими газами которые детектирует прибор, кроме этого должны быть ознакомлены с устройством и приёмами работы с данным прибором. Категорически запрещается допускать к работе с прибором необученный или не аттестованный персонал.

- Если во время работы начал моргать индикатор питания – следует немедленно прекратить работу, выключить прибор и зарядить внутренний аккумулятор

- Не используйте прибор, если есть сомнение в его правильном функционировании – обратитесь к дилеру или в сервисный центр «МЕГЕОН»

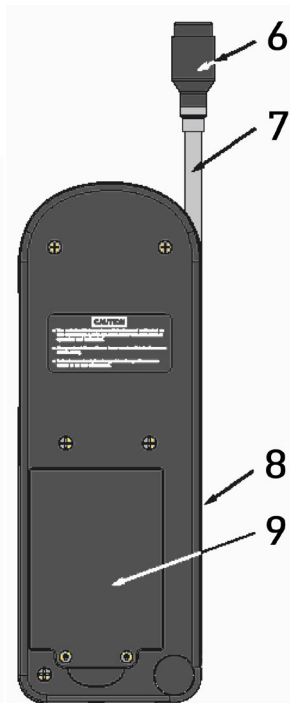
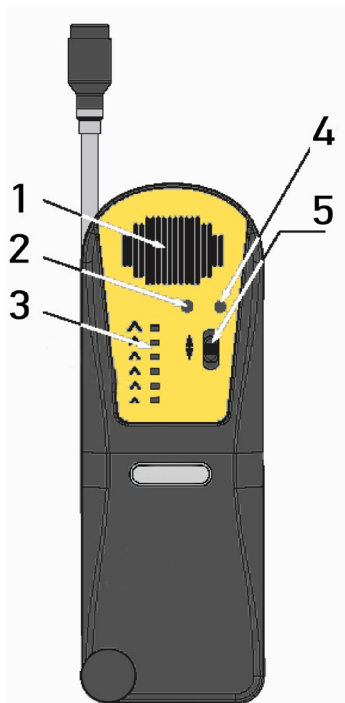
ПЕРЕД ПЕРВЫМ ИСПОЛЬЗОВАНИЕМ

После приобретения детектора МЕГЕОН 08075, рекомендуем проверить его, выполнив следующие шаги. Проверьте прибор и упаковку на отсутствие механических и других повреждений, вызванных транспортировкой. Если упаковка повреждена, сохраните её до тех пор, пока прибор и аксессуары не пройдут полную проверку.

Пожалуйста, внимательно прочитайте это руководство перед первым использованием и храните его вместе с прибором для разрешения возникающих вопросов во время работы.

Убедитесь, что корпус прибора не имеет трещин, сколов, зонд не поврежден. Проверьте комплектацию прибора. Если обнаружены дефекты и недостатки, перечисленные выше или комплектация не полная – верните прибор продавцу.

ВНЕШНИЙ ВИД ПРИБОРА



1. Динамик
2. Индикатор зарядки «CHARGER»
3. Индикатор уровня утечки «SENS INDICATOR»
4. Индикатор питания «POWER»
5. Выключатель питания и переключатель чувствительности «SCAN-OFF-NORMAL»
6. Датчик
7. Полужёсткий металлический зонд
8. Кнопка включения микронасоса (расположена на ручке зонда)
9. Отсек для аккумулятора

НАЗНАЧЕНИЕ ОРГАНОВ УПРАВЛЕНИЯ

2. Индикатор зарядки «CHARGER» – не горит при работе, горит красным при зарядке, загорается зелёным, когда зарядка завершена;
3. Индикатор уровня утечки «SENS INDICATOR» – чем больше горящих индикаторов, тем выше уровень утечки;
4. Индикатор питания «POWER» – горит красным во время работы, моргает, когда аккумулятор почти разряжен;
5. Переключатель питания и чувствительности имеет три положения:
 - Положение «OFF» – выключено
 - Положение «NORMAL» – стандартная чувствительность
 - Положение «SCAN» – высокая чувствительность
8. Кнопка включения насоса – используется для более быстрой промывки датчика и для более быстрой продувки датчика после срабатывания тревоги.

ИНСТРУКЦИЯ ПО ЭКСПЛУАТАЦИИ

Зарядите полностью внутренний аккумулятор, Во время зарядки прибор должен быть выключен. Для этого подключите к прибору адаптер переменного тока поставляемый в комплекте и включите адаптер в розетку. Индикатор зарядки загорится красным цветом, когда аккумулятор будет заряжен, индикатор поменяет свой цвет на зелёный. Выключите адаптер из розетки и отключите от прибора – прибор готов к работе.

Включите прибор, сдвинув переключатель «4» в положение «SCAN» или «NORMAL». В режиме «SCAN» - прибор имеет максимальную чувствительность, в режиме «NORMAL» - стандартную чувствительность. Прибор начнёт прогрев датчика, а по окончании прогрева калибровку «0». В это время прибор должен находиться на «Чистом воздухе» или в месте, где в воздухе гарантированно отсутствуют детектируемые газы. Прогрев и калибровка в зависимости от температуры и влажности воздуха может продолжаться до 90 сек. По окончании калибровки начнёт раздаваться прерывистый звуковой сигнал «Метроном» примерно 2 раза в секунду – это означает что прибор готов к поиску утечек.

При обнаружении любого из детектируемых газов прибор начнёт подавать сигнал тревоги в виде учащающегося звука, и зажиганием индикатора «SENS INDICATOR», причём, чем большее количество газа попадает в датчик за единицу времени (большая утечка), тем больше индикаторов горит и выше частота звукового сигнала. При необходимости можно использовать насос для прокачки воздуха через датчик (кнопка его включения находится на ручке зонда). Если во время работы начал моргать индикатор «POWER», то во избежание несрабатывания прибора или «ложных» срабатываний – необходимо выключить прибор, зарядить аккумулятор, и после этого продолжить работу.

ТЕХНИЧЕСКИЕ ХАРАКТЕРИСТИКИ

Обнаруживаемые газы	Все фтор-хлор-углеводородные хладагенты, пары этанола, окись этилена, углеводороды, галогенированные углеводороды, CO и CO₂ в высокой концентрации
Время отклика	Мгновенное
Время прогрева	Менее 90 сек (при 25°C, 60% ОВ)
Условия транспортировки и хранения	-20...60°C, 20...80% ОВ
Условия эксплуатации	0...50°C, 20...70% ОВ
Питание	Li-ion аккумулятор 3,7В - 2000мАч,
Минимальный уровень заряда аккумулятора	3,2 В
Время непрерывной работы	около 5 часов
Габаритные размеры без упаковки	235x86x46мм
Габаритные размеры с упаковкой	300x197x72 мм
Вес без упаковки	480 г
Вес с упаковкой	1070 г

ОВ – относительная влажность

МЕРЫ ПРЕДОСТОРОЖНОСТИ

Если при включении питания напряжение аккумулятора ниже 3,2 В, будет моргать индикатор питания «POWER». Во избежание неточных измерений, следует зарядить аккумулятор.

Данные, используемые в инструкции по эксплуатации, предназначены только для удобства пользователя, чтобы понять, как будет отображаться информация. Во время измерений будут получены конкретные данные измерений!



Когда прибор не используется долгое время, зарядите аккумулятор и удалите из прибора, чтобы избежать разряда и старения аккумулятора

Защитите прибор от вибрации и ударов, не роняйте их и не кладите его в сумку.



Внутри прибора нет частей для обслуживания конечным пользователем.

СОВЕТЫ ПО ЭКСПЛУАТАЦИИ АККУМУЛЯТОРА

Чтобы аккумулятор служил долго – рекомендуется придерживаться общих правил зарядки и эксплуатации аккумуляторов, а именно:

- Заряжать аккумулятор полностью пока зарядка не прекратиться (индикатор поменяет цвет с красного, на зелёный).
- Начинать заряжать аккумулятор, когда он почти полностью разряжен (моргает индикатор «POWER»)
- Не использовать при температуре ниже 0°C

- Не использовать непредусмотренные зарядные устройства
- Не храните прибор с разряженным аккумулятором, периодически проверяйте состояние аккумулятора и заряжайте при необходимости
- Хранение разряженного аккумулятора сильно сокращает срок его службы.

УХОД И ХРАНЕНИЕ



Не храните прибор в местах, где возможно попадание влаги или пыли внутрь корпуса, мест с высокой концентрацией химических веществ в воздухе. Не подвергайте прибор воздействию вибраций, высоких температур ($\geq 60^{\circ}\text{C}$), влажности ($\geq 80\%$) и прямых солнечных лучей. Не протирайте прибор высокоактивными и горючими жидкостями, промасленной ветошью и др. загрязнёнными предметами. Используйте специальные салфетки для бытовой техники. Когда прибор влажный, высушите его перед хранением. Для чистки корпуса прибора, используйте мягкую слегка влажную чистую ткань, не используйте жёсткие и абразивные предметы.

ОСОБЫЕ ЗАЯВЛЕНИЯ

Утилизируйте использованные элементы питания в соответствии с действующими требованиями и нормами вашей страны проживания.



ГАРАНТИЙНОЕ ОБСЛУЖИВАНИЕ

Для получения обслуживания следует предоставить прибор в чистом виде, полной комплектации и следующую информацию:

1. Адрес и телефон для контакта;
2. Описание неисправности;
3. Модель изделия;
4. Серийный номер изделия (при наличии);
5. Документ, подтверждающий покупку (копия);
6. Информацию о месте приобретения прибора.
7. Полностью заполненный гарантийный талон.

Пожалуйста, обратитесь с указанной выше информацией к дилеру или в компанию «МЕГЕОН».

Прибор, отправленный, без всей указанной выше информации будет возвращен клиенту без ремонта.

КОМПЛЕКТ ПОСТАВКИ

1. Прибор – 1 шт.
2. Аккумулятор – 1 шт.
3. Зарядное устройство + кабель – 1 шт.
4. Руководство пользователя
5. Гарантийный талон
6. Пластиковый кейс для транспортировки и хранения



MEΓEON