

**Бесконтактный инфракрасный термометр с функцией  
измерения влажности и термопарой К-типа**

**МЕГЕОН – 16800**

Руководство по эксплуатации и паспорт

## Оглавление

1. Информация по безопасности.....	3
2. Правила безопасной работы .....	3
3. Описание термометра.....	4
4. Описание дисплея .....	5
5. Процедура измерения.....	5
5.1 Режим оповещение о образовании плесни (плесневых грибов) 5	
5.2 Режим предупреждения разницы температур.....	6
5.3 Измерение термопарой К-типа .....	6
5.4 Установка коэффициента излучения.....	7
5.5 Выбор единицы измерения температуры.....	8
5.6 Включение/выключение лазерного целеуказателя .....	8
5.7 Включить/отключить ультрафиолетовый фонарик (для выявления утечек) .....	8
6. Соотношение между расстоянием до объекта и диаметром области измерения.....	8
7. Коэффициент излучения .....	10
8. Замена батареи .....	11
9. Комплект поставки.....	12
10. Технические характеристики .....	12
11. Гарантийные обязательства.....	13
12. Гарантийное обслуживание.....	14

**Предупреждение!** Прежде чем приступить к работе с прибором внимательно прочтите данную инструкцию и сохраните ее для дальнейшего использования.

### **1. Информация по безопасности**

Внимательно прочтите инструкцию по эксплуатации, прежде чем приступать к работе с прибором.

Не очищайте поверхность термометра с применением растворителей.

Символы техники безопасности



Важная информация по предотвращению опасных ситуаций.



Символ соответствия стандартам Европейского союза

Данный прибор соответствует следующим стандартам безопасности:

EN61326-1

EN60825-1

**Предупреждение!** Не допускается направлять луч лазера в глаза или на отражающие поверхности.

### **2. Правила безопасной работы**

Во избежание потенциально опасных для людей ситуаций необходимо соблюдать следующие правила:

Перед использованием прибора необходимо проверить целостность корпуса. Если на корпусе обнаружены любые повреждения, прибором пользоваться нельзя. Не использовать в присутствии взрывоопасных газов, паров или пыли.

1. Не направлять луч лазера или его отражение от отражающих поверхностей в глаза.

2. Устройство не может измерить температуру через прозрачные поверхности, такие как стекло или пластик. Термометр будет измерять поверхностную температуру этих прозрачных материалов.

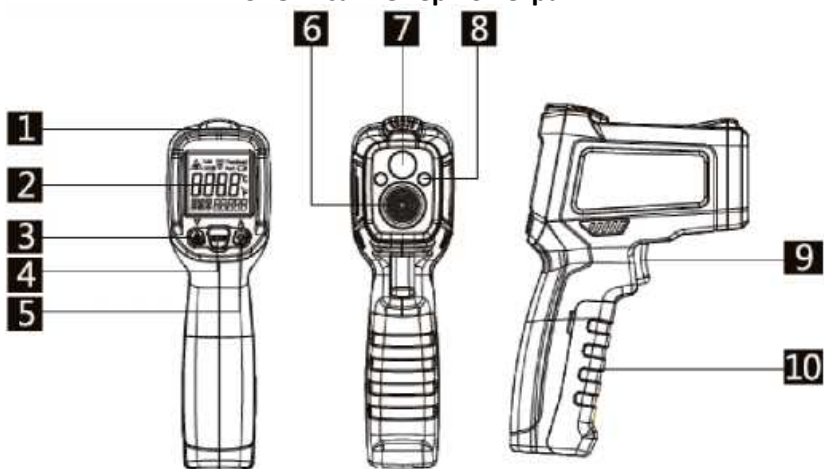
3. Пар, пыль, дым или другие частицы могут препятствовать оптике термометра и показания будут некорректными.

Во избежание повреждения прибора или обследуемых предметов следует избегать следующих воздействий: Электромагнитные поля (ЭМП) от электродуговой сварки или индукционных нагревателей. Тепловой удар за счет сильного или резкого изменения температуры окружающей среды. После такого воздействия необходимо дать

прибору стабилизироваться около 30 минут до проведения последующих измерений. Не оставлять прибор вблизи объектов с высокой температурой.

4. Большинство органических веществ, окрашенных или окисленных поверхностей, имеют коэффициент излучения около 0,95. При измерении температуры блестящих или полированных металлических поверхностей возможны ошибки измерения. Во избежание этого рекомендуется покрыть исследуемую поверхность клейкой лентой или тонким ровным слоем черной краски. Измерения следует проводить, когда температура липкой ленты или краски сравняется с температурой исследуемого объекта.

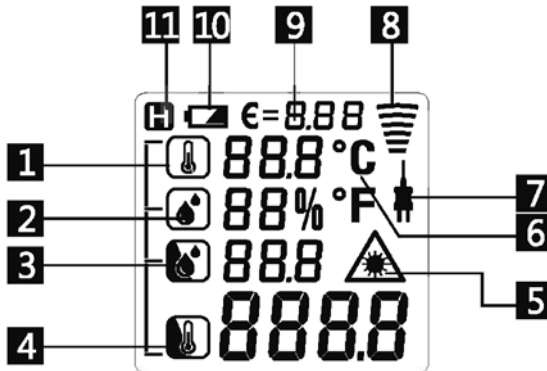
### 3. Описание термометра



1. Индикатор оповещения
2. Жидкокристаллический дисплей
3. Кнопка управления лазером / кнопка регулировки численных значений ▼
4. Кнопка переключения режимов работы
5. Кнопка включения подсветки / кнопка регулировки численных значений ▲
6. Область чувствительности инфракрасного датчика

7. Лазерный индикатор
8. Ультрафиолетовый фонарик
9. Кнопка запуска измерений
10. Крышка батарейного отсека

#### 4. Описание дисплея



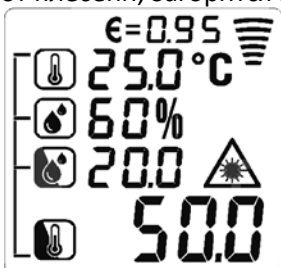
1. Температура окружающей среды: текущая измеренная температура окружающей среды.
2. Влажность окружающей среды: текущая измеренная влажность.
3. Температура точки росы: текущая температура точки росы.
4. Температура поверхности: текущая измеренная бесконтактная температура.
5. Индикация включения лазера
6. Единица измерения температуры
7. Измерение температуры при помощи термомпары К-типа
8. Индикация измерения
9. Коэффициент излучения
10. Индикация заряда батареи
11. Функция удержания значения

#### 5. Процедура измерения

##### 5.1 Режим оповещение о образовании плесени (плесневых грибов)

Нажмите на клавишу «Mode», для переключения в режим предупреждения о образовании плесени. Нажмите на спусковой крючок, прибор отобразит текущую температуру окружающей среды, влажность, температуру точки росы и температуру поверхности. Инструмент будет судить о том, что измеряемый объект страдает мучнистой росой (плесенью) или нет в зависимости от разницы между

температурой поверхности измеряемого объекта и температурой точки росы в текущей окружающей среде. Когда измеряемый объект не подвержен плесени, желтый индикатор прибора будет включен. Когда объект пострадал от плесени, загорится красный индикатор.




### 5.2 Режим предупреждения разницы температур

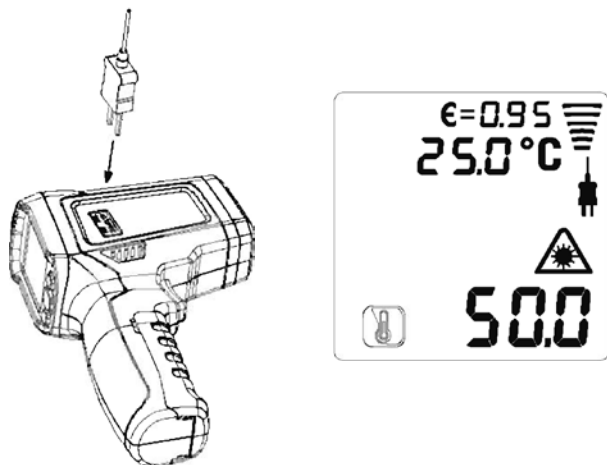
Нажмите кнопку «Mode», чтобы переключиться в режим предупреждения разности температур; нажмите спусковой крючок, и прибор отобразит текущую измеренную температуру окружающей среды и температуру поверхности. Инструмент будет судить, работает ли измеряемый объект нормально или ненормально в соответствии с разницей между температурой поверхности измеряемого объекта и текущей окружающей средой. Когда температура измеряемого объекта близка к температуре окружающей среды, зеленый индикатор прибора будет включен. Когда температура измеряемого объекта намного выше или ниже температуры окружающей среды, загорается красный индикатор прибора



### 5.3 Измерение термопарой К-типа

Измерение термопарой К-типа. Нажмите клавишу «Mode» для перехода в режим измерения термопарой К-типа. Далее на дисплее высветится соответствующая пиктограмма . Подключите термопару К-типа в разъем находящийся сбоку

прибора. Нажмите на спусковой крючок прибор одновременно отобразит значение температуры термопары и температуру поверхности которая измеряется бесконтактным способом.



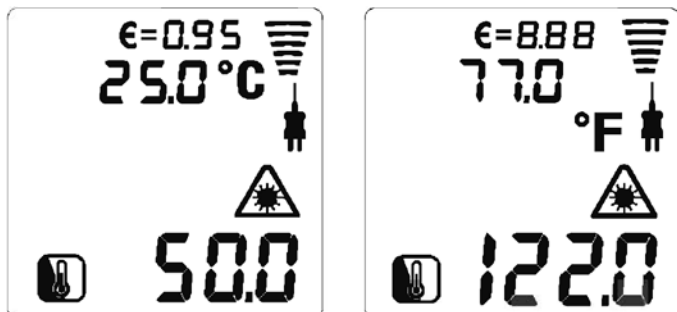
#### 5.4 Установка коэффициента излучения

При включенном питании прибора нажмите кнопку переключения режимов работы, чтобы перейти к настройке термометра. С помощью кнопки переключения режимов работы выберите установку коэффициента излучения. В этот момент на дисплее будет мерцать символ  $\epsilon=$  и на дополнительном индикаторе дисплея отобразится значение коэффициента излучения. Вы можете увеличить или уменьшить его с помощью кнопок  $\blacktriangle$  и  $\blacktriangledown$ , соответственно. Длительное нажатие на кнопки  $\blacktriangle/\blacktriangledown$  приведет к быстрому увеличению или уменьшению значения.





## 5.5 Выбор единицы измерения температуры


Для переключения между температурными шкалами Цельсия и Фаренгейта удерживайте кнопку «Mode» (переключения режимов работы) нажатой в течение 2 секунд.



## 5.6 Включение/выключение лазерного целеуказателя

Для включения и выключения лазера используйте кнопку . При этом на дисплее появится символ лазерного излучения .

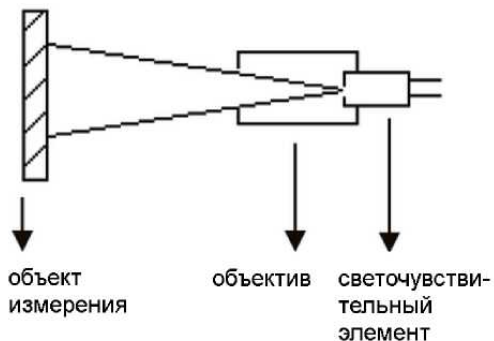
## 5.7 Включить/отключить ультрафиолетовый фонарик (для выявления утечек)

Нажмите на клавишу  для включения/выключения ультрафиолетового фонарика.

Выявление утечек. Утечка газа кондиционера, холодильных систем и других систем, в которых добавляется специальный флуоресцентный состав, может быть быстро выявлена, благодаря ультрафиолетовому фонарику.

## 6. Соотношение между расстоянием до объекта и диаметром области измерения.

Прибор имеет определенные угол и поле зрения, как показано на следующей схеме:

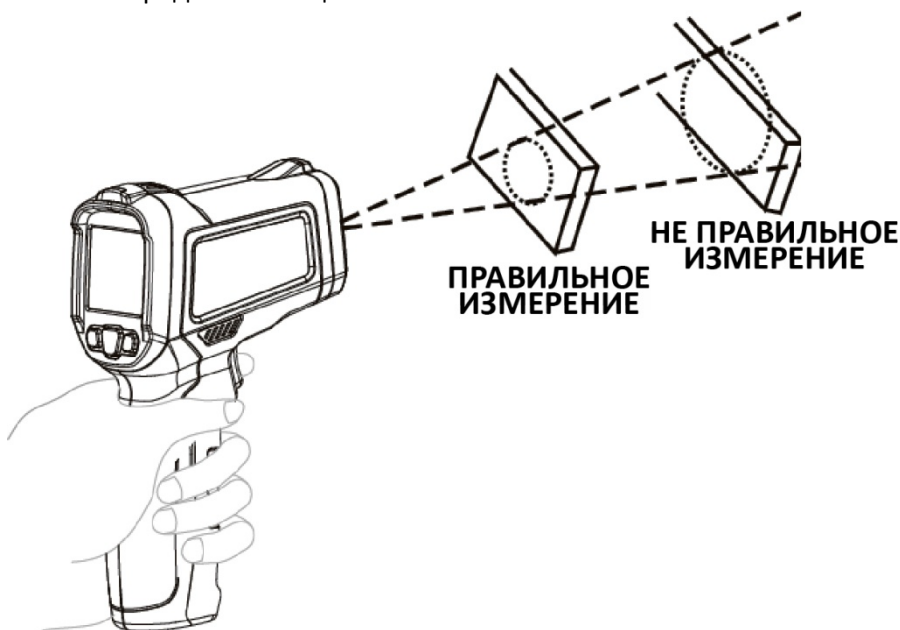




Необходимо удостовериться, что исследуемый объект целиком перекрывает поле зрения прибора, и в поле зрения не попадает ничего, кроме объекта измерения. Чем больше объект измерения, тем больше может быть расстояние между ним и термометром при измерении температуры. Чем меньше объект, тем ближе к нему необходимо размещать термометр. Соотношение между расстоянием до объекта и его размером составляет 12:1, как показано на следующей схеме:



При измерении термометр будет излучать свет в виде кольца-индикатора. Измеренная температура - это температура поверхности объекта в пределах кольца.




## 7. Коэффициент излучения

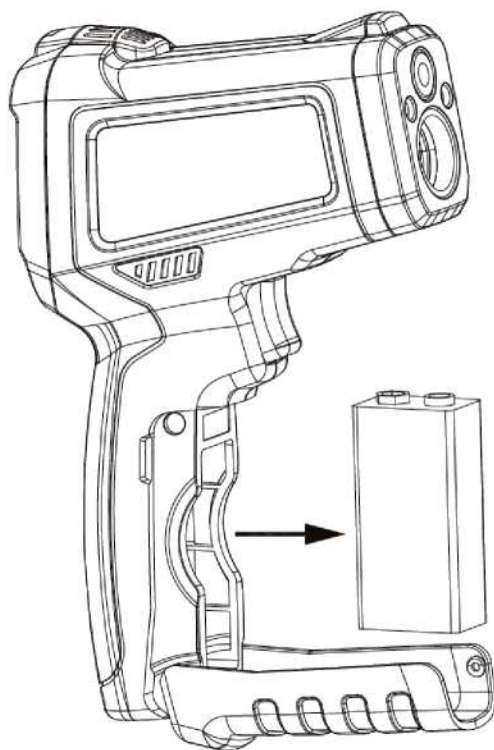
Коэффициент излучения характеризует способность объекта испускать тепловое излучение в инфракрасном диапазоне. Чем выше коэффициент излучения материала объекта, тем сильнее оказывается излучательная способность его поверхности. Коэффициент излучения большинства органических материалов лежит в пределах 0,85-0,98. По умолчанию в термометре установлен коэффициент излучения равный 0,95. Это значение следует корректировать в соответствии с материалом объекта измерения. При измерении необходимо учитывать влияние коэффициента излучения на результат измерения. В следующей таблице приведены справочные значения коэффициента излучения для различных материалов.

Материал		Коэффициент излучения
Алюминий	оксидированный	0,2-0,4
	сплав А3003 оксидированный	0,3
	сплав А3003 шероховатый	0,1-0,3
Латунь	полированная	0,3
	оксидированная	0,5
Медь	оксидированная	0,4-0,8
	покрытие монтажных плат	0,6
Сплав «Хастеллой»		0,3-0,8
Сплав хром-никель-железо	оксидированный	0,7-0,95
	обработанный пескоструйным методом	0,3-0,6
	полированный электрохимическим методом	0,15
Железо	оксидированное	0,5-0,9
	ржавое	0,5-0,7
Чугун	оксидированный	0,6-0,95
	не оксидированный	0,2
	вторичный	0,2-0,3
Железо ковачное пассивированное		0,9
Свинец	шероховатый	0,7-0,9

	оксидированный	0,2-0,6
Молибден оксидированный		0,2-0,6
Никель оксидированный		0,2-0,5
Платина черная		0,9
Сталь	холоднокатаный лист	0,7-0,9
	не полированный лист	0,4-0,6
	полированный лист	0,1
Цинк	оксидированный	0,1
Асбест		0,95
Асфальт		0,95
Базальт		0,7
Уголь		0,8-0,9
Графит		0,9
Карбидкремния		0,95
Глина		0,95
Бетон		0,95
Ткань		0,95
Листовое стекло		0,85
Песчано-гравийное покрытие		0,95
Гипс		0,8-0,95
Лед		0,98
Известняк		0,98
Бумага		0,95
Пластмасса		0,95
Почва		0,9-0,98
Вода		0,93
Дерево (натуральное)		0,9-0,95

### 8. Замена батареи

Когда напряжение элемента питания снижается, на дисплее появляется символ разряженной батареи , указывающий на необходимость ее замены. Для замены батареи откройте крышку отсека для батареи. Соблюдая полярность замените батарею на новую, как показано на рисунке ниже.



### 9. Комплект поставки

- |  |         |
|--|---------|
| 1. МЕГЕОН – 16800                        | - 1 шт. |
| 2. Футляр для хранения и транспортировки | - 1 шт. |
| 3. Батарея 9В тип 6F22                   | - 1 шт. |
| 4. Руководство по эксплуатации и паспорт | - 1 шт. |

### 10. Технические характеристики

Модель	МЕГЕОН 16800
Дисплей	Цветной жидкокристаллический
Соотношение диаметра к размеру пятна (Оптическое разрешение)	12:1
Диапазон изменения коэффициента излучения (регулируемый)	0,10-1,00
Спектральный диапазон, мкм	8-14

Мощность лазерного целеуказателя (лазера), мВт	< 1
Спектральный диапазон, нм	630-670
Класс лазерной опасности	2
Время отклика	< 0,5 с
Ультрафиолетовый фонарик	Да
Автоматическое отключение	15 секунд
Рабочая температура, °С	0...+40
Температура хранения	-10...+60
Источник питания	Батарея 9В тип 6F22
Диапазон измеряемых температур (бесконтактное измерение), °С/°F	-50...800/ (-58...1472)
Точность при бесконтактном измерении	(-50°С ... 0°С) ±3°С (0°С ... +800°С)±1,5%+2°С
Точность измерения (окружающая температура)	(0°С ... 45°С) ±1°С (-10°С...0°С, 45°С...60°С)±1,5°С
Точность измерение относительной влажности	(20%...80%)±4%ОВ (0%...20%,80%...100%)±5%ОВ
Точность измерения точки росы	(-10°С...50°С)±1,5°С
Точность измерения термопары К-типа	(-10°С ... +537°С)±1,5%+2°С
Габаритные размеры без упаковки, мм	250 x 160 x 80
Габаритные размеры с упаковкой, мм	160 x 100 x 50
Масса без упаковки, г	200
Масса с упаковкой, г	320

### 11. Гарантийные обязательства

Компания предоставляет полное гарантийное обслуживание конечному пользователю и торговым посредникам. Согласно генеральному гарантийному обязательству компании в течение одного года со дня приобретения прибора при условии правильной эксплуатации его гарантирует отсутствие дефектов качества применяемых при изготовлении материалов или самого изготовления.

Данное гарантийное обязательство имеет силу только на территории страны приобретения и только в случае приобретения у официального представителя или дилера.

оставляет за собой право проверки претензий, связанных с гарантийным обязательством, в целях определения степени применимости настоящего гарантийного обязательства.

Данная гарантия не распространяется на плавкие предохранители и компоненты разового использования, а также на любые изделия или их части, отказ или повреждение которых вызван одной из следующих причин:

1. в результате небрежного использования или использования с отклонением от руководства по эксплуатации;
2. в результате неправильного ремонта или модификации лицами, не являющимися персоналом сервисных служб ;
3. в результате форс-мажорных обстоятельств, например, пожар, наводнение или иное стихийное бедствие;
4. в результате транспортировки, перемещения или падения после покупки прибора.

## **12.Гарантийное обслуживание**

Для получения обслуживания следует предоставить следующую информацию:

1. адрес и информация для контакта;
2. описание проблемы;
3. описание конфигурации изделия;
4. код модели изделия;
5. серийный номер изделия (при наличии);
6. документ, подтверждающий покупку;
7. информацию о месте приобретения изделия.

Пожалуйста, обратитесь с указанной выше информацией к дилеру или в компанию . Прибор, отправленный без указанной выше информации будет возвращен клиенту.

1) Части без гарантийного срока:

Дисплей, батарейки, датчик, пластиковый корпус.

Особые заявления:

1) Ремонт или модернизация прибора могут быть выполнены только нашими специалистами, не пытайтесь самостоятельно вносить изменения в прибор или ремонтировать его.

- 2) Утилизируйте использованные батарейки в соответствии с действующими требованиями и нормами вашей страны проживания.

**Внимание:**

Любые изменения в конструкции прибора недопустимы, любые ремонтные операции должны проводиться уполномоченным персоналом, не пытайтесь модифицировать или отремонтировать прибор самостоятельно.