

ООО "ИЦР "Современные технологии"

**АППАРАТ ВЫСОКОВОЛЬТНЫЙ
ИСПЫТАТЕЛЬНЫЙ**



ПАСПОРТ

4221-007-93527556-2015 ПС



Содержание

1. НАЗНАЧЕНИЕ	3
2. ТЕХНИЧЕСКИЕ ХАРАКТЕРИСТИКИ	3
3. УСТРОЙСТВО	5
4. УКАЗАНИЕ МЕР БЕЗОПАСНОСТИ	7
5. ПОДГОТОВКА К РАБОТЕ	8
6. РУКОВОДСТВО ПО ПОЛЬЗОВАНИЮ	9
7. ПРАВИЛА ХРАНЕНИЯ И ТРАНСПОРТИРОВАНИЕ	11
8. КОМПЛЕКТНОСТЬ ИЗДЕЛИЯ	12
9. УТИЛИЗАЦИЯ	12
10. ТЕХНИЧЕСКОЕ ОБСЛУЖИВАНИЕ	12
11. СВИДЕТЕЛЬСТВО О ПРИЁМКЕ	13
12. СВЕДЕНИЯ О ПОВЕРКЕ	13
13. ГАРАНТИЙНЫЕ ОБЯЗАТЕЛЬСТВА	14
14. ОТМЕТКИ О ГАРАНТИЙНОМ РЕМОНТЕ	15

1. НАЗНАЧЕНИЕ

Аппарат высоковольтный испытательный Скат-70М (далее аппарат) предназначен для генерирования напряжения переменного тока синусоидальной формы частотой 50 Гц, напряжения постоянного тока, а также измерения напряжения и силы переменного и постоянного токов при проведении испытаний и диагностировании изоляции силовых кабелей, ограничителей перенапряжения, твердых диэлектриков, средств защиты и других объектов и материалов, для испытаний которых требуется высокое напряжение.

Аппарат предназначен для работы при температуре окружающего от минус 20 до плюс 40 °С и относительной влажности до 80 % при температуре 25 °С.

2. ТЕХНИЧЕСКИЕ ХАРАКТЕРИСТИКИ

Максимальное напряжение переменного тока не менее 50,0 кВ.

Максимальное напряжение постоянного тока не менее 70,0 кВ.

Полярность напряжения постоянного тока положительная.

Шаг изменения выходного испытательного напряжения не более 0,3 кВ.

Максимальная сила переменного тока не менее 35,0 мА.

Максимальная сила постоянного тока не менее 15,0 мА.

Диапазон измерения переменного напряжения частотой 50 Гц от 3,0 кВ до 50 кВ.

Пределы допускаемой относительной погрешности измерения переменного напряжения частотой 50 Гц $\pm(2,0 + 0,04 \cdot (|50 / u| - 1)) \%$.

Диапазон измерения постоянного напряжения от 3,0 кВ до 70 кВ.

Пределы допускаемой относительной погрешности измерения напряжения постоянного тока $\pm(2,0 + 0,04 \cdot (|70 / u| - 1)) \%$.

Диапазон измерения силы переменного тока частотой 50 Гц от 0,1 мА до 35 мА.

Пределы допускаемой относительной погрешности измерения силы переменного тока частотой 50 Гц $\pm(2,0 + 0,06 \cdot (|35 / i| - 1)) \%$.

Диапазон измерения силы постоянного тока от 0,1 мА до 15 мА.

Пределы допускаемой относительной погрешности измерения силы постоянного тока $\pm(2,0 + 0,15 \cdot (|15 / i| - 1)) \%$.

Аппаратное ограничение выходного напряжения переменного тока на уровне от 1 до 51,0 кВ.

Аппаратное ограничение выходного напряжения постоянного тока на уровне от 1 до 70,8 кВ.

Аппаратное ограничение силы выходного переменного тока на уровне от 1 до 36,5 мА.

Аппаратное ограничение силы выходного постоянного тока на уровне от 1 до 16,1 мА.

Скорость подъёма выходного напряжения: 0,5 кВ/сек; 1 кВ/сек; 2 кВ/сек; 5 кВ/сек.

Режим ручного управления выходным напряжением.

Отключение высокого напряжения при наступлении электрического пробоя в нагрузке.

Наличие встроенных часов, показывающих время включения высокого напряжения.

Наличие таймера, программируемого на время от 1 до 60 мин. По окончании времени таймера раздаётся звуковой сигнал.

Длина соединительного кабеля $4,0 \pm 0,3$ м.

Степень защиты блока управления IP53.

Степень защиты блока высоковольтного IP60.

Продолжительность непрерывной работы аппарата при силе выходного тока не более 5 мА не ограничена.

Продолжительность непрерывного включения высокого переменного напряжения при силе выходного тока 35 мА - 2 часа с последующим выключением высокого напряжения на время не менее 1 час.

Электропитание аппарата от сети переменного тока частотой 50 Гц напряжением $220 \text{ В} \pm 10\%$.

Потребляемая мощность при отсутствии тока нагрузки не более 300 ВА.

Габаритные размеры блока управления 420*330*220 мм.

Габаритные размеры блока высоковольтного 340*375*650 мм.

Масса блока управления не более 17 кг.

Масса блока высоковольтного не более 29 кг.

Срок службы не менее 5 лет.

3. УСТРОЙСТВО

Аппарат Скат-70М представляет собой переносной прибор, состоящий из двух блоков, высоковольтного и управления, которые соединены между собой кабелем. Внешний вид аппарата приведён на рис. 1.



Рис. 1. Внешний вид аппарата Скат-70М.

Принцип действия аппарата основан на том, что на высоковольтный блок с блока управления подаётся управляемое силовое напряжение, которое преобразуется в высокое напряжение. В качестве управляемого источника силового напряжения применён ЛАТР, установленный в блоке управления. Испытуемое изделие должно быть заземлено, а проверяемая цепь подключается к выходу высоковольтного блока, который расположен на его верхней крышке.

Уровни выходного высокого напряжения и силы тока через схему согласования и через соединительный кабель передаются в блок управления. Измерение выходного напряжения производится с помощью высоковольтного делителя подключенного непосредственно к выходу высоковольтного блока. Таким образом всегда измеряется истинное напряжение, присутствующее на выходе аппарата. Величины выходного напряжения и силы тока отображаются на индикаторах блока управления.

Внешний вид передней панели блока управления приведён на рис. 2.



Рис. 2. Внешний вид передней панели блока управления.

Индикатор "ВЫСОКОЕ НАПРЯЖЕНИЕ" показывает включение выходного напряжения.

На индикаторах "ВЫХ. НАПРЯЖ." и "ВЫХ. ТОК" отображаются измеренные выходные напряжение и сила тока.

Тумблер "ПОСТ. - ПЕРЕМ." предназначен для переключения вида выходного напряжения - постоянное или переменное.

Переключатель "СКОРОСТЬ" служит для выбора скорости подъёма высокого напряжения.

Кнопка "АВТОПОДЪЕМ" служит для выбора режима управления выходным напряжением аппарата - ручной или режим автоподъёма. Индикатор "АВТОПОДЪЕМ" показывает, в каком режиме находится аппарат. Если индикатор светится - выбран режим авто-подъёма.

Кнопки "СТОП ▼" и "ПУСК ▲" предназначены для управления выходным напряжением аппарата.

Индикатор и регулятор "ВРЕМЯ / ТАЙМЕР" служат для отсчёта времени включения высокого напряжения, а также для установки времени и запуска таймера. По окончании работы таймера раздаётся звуковой сигнал.

Регулятор и индикатор "УСТ.НАПР. / МАКС.ТОК" служат для задания и отображения установленного напряжения и максимальной силы тока.

Кнопка "ВКЛ" предназначена для включения питания аппарата. Включение производится поворотом кнопки по часовой стрелке, отключение – нажатием на эту кнопку.

На передней панели расположен также разъём интерфейса USB, к которому возможно подключение персонального компьютера. С помощью сервисной программы возможно считывание выходных напряжения и силы тока в режиме реального времени.

На передней панели блока управления расположены сетевой разъём, разъём "ТРАНС-ФОРМАТОР" для подключения блока высоковольтного и зажим заземления.

На передней панели блока управления также расположен разъём "БЛОКИРОВКА" для подключения цепей индикации включения высокого напряжения и блокировки подачи высокого напряжения. Схема подключения этих цепей изображена на рис. 3. Цепь индикации представляет собой сухие контакты, замыкающиеся при включении высокого напряжения. Максимальное напряжение и сила тока пропускаемые через эту цепь – 24 В, 2 А.

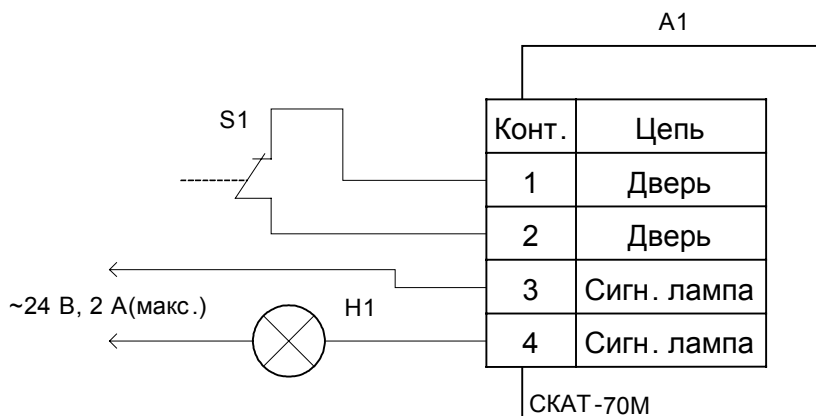


Рис. 3. Схема подключения цепей блокировки и внешней сигнальной лампы к блоку измерительному.

A1 – блок управления аппарата Скат-70М;

H1 – лампа сигнальная;

S1 – контакты блокировки подачи высокого напряжения.

Высоковольтный блок имеет штангу заземления, которая управляется от измерительного блока и служит для заземления объекта испытаний после снятия накопленного им заряда (ёмкостные объекты). При проведении измерений штанга отводится от высоковольтного вывода.

Маркировка аппарата нанесена на внутреннюю поверхность верхней крышки блока управления и на боковую стенку блока высоковольтного. Маркировка содержит наименование изделия, номер версии программного обеспечения и заводской номер аппарата.

Аппарат упакован в индивидуальную тару - ящик из фанеры. Блок управления и блок высоковольтный закреплены в ящике с помощью деревянных планок, предотвращающих перемещение их внутри ящика. В тару уложены принадлежности согласно разделу КОМПЛЕКТНОСТЬ ИЗДЕЛИЯ, упакованные в пластиковые пакеты. В отдельный пластиковый пакет упакована документация.

4. УКАЗАНИЕ МЕР БЕЗОПАСНОСТИ

При эксплуатации аппарата Скат-70М соблюдайте общие правила техники безопасности при работе на высоковольтных установках.

К работе с аппаратом Скат-70М может быть допущен электротехнический персонал, имеющий группу по электробезопасности не ниже III и допуск к самостоятельной работе в электроустановках напряжением свыше 1000 В, предварительно обученный безопасным методам работы на данном аппарате.

Внимание! Работа при незаземленном аппарате запрещается.

Аппарат не должен иметь механических повреждений корпусов составных частей, органов управления, измерительных проводов, комплектующих изделий.

Заземляющий зажим должен иметь соответствующее обозначение.

Площадки под заземляющие зажимы должны быть без повреждений, чистыми, гладкими, без следов окисления и признаков коррозии.

Соединения должны быть надежно закреплены и не иметь повреждений.

Заземляющие контакты вилки силового кабеля должны находиться в исправном состоянии и обеспечивать надежный электрический контакт.

Все лица, работающие по эксплуатации и техническому обслуживанию аппарата, должны быть предварительно обучены безопасным методам работы на данном аппарате, и знать в соответствующем объеме "Правила технической эксплуатации электроустановок потребителей" и "Правила техники безопасности при эксплуатации электроустановок потребителей".

Лица, не прошедшие аттестации, к работе не допускаются.

Рабочее место персонала должно соответствовать требованиям пожарной безопасности по ГОСТ 12.1.004-76.

5. ПОДГОТОВКА К РАБОТЕ

Перед проведением испытания необходимо соединить блок управления и блок высоковольтный. Блок управления и блок высоковольтный аппарата Скат-70М должны быть заземлены.

Проверить четкое срабатывание кнопки подачи питания, путем отключения и повторного включения блока индикации.

Проверить работоспособность цепей блокировки и внешней сигнальной лампы.

Высоковольтный блок должен быть удален от любых металлических конструкций на расстояние, предотвращающее электрический пробой.

6. РУКОВОДСТВО ПО ПОЛЬЗОВАНИЮ

6.1. Выбор вида выходного напряжения.

Вид выходного напряжения – переменного или постоянного производится с помощью тумблера "ПОСТ. – ПЕРЕМ."

Если тумблер установлен в положение "ПЕРЕМ.", то высоковольтный коммутатор, установленный в высоковольтном блоке, переключает высоковольтный диод, и на выход аппарата поступает переменное высокое напряжение частотой 50 Гц. Если тумблер установлен в положение "ПОСТ.", то высоковольтный коммутатор размыкает высоковольтный диод, и на выход аппарата поступает постоянное однополупериодное высокое напряжение.

Вид выходного напряжения может быть изменён только при выключенном высоком напряжении. Переключение тумблера "ПОСТ. – ПЕРЕМ." при включенном высоком напряжении, т.е. когда индикатор "ВЫСОКОЕ НАПРЯЖЕНИЕ" светится, ни к каким действиям не приводит.

6.2. Задание установленного выходного напряжения и максимальной силы тока.

Задание установленного выходного напряжения производится с помощью регулятора "УСТ.НАПР./МАКС.ТОК", на соответствующем индикаторе отображается установленное напряжение.

Задание максимальной силы тока производится с помощью того же регулятора "УСТ.НАПР./МАКС.ТОК" в нажатом положении, на соответствующем индикаторе отображается значение максимальной силы тока. Если сила тока на выходе аппарата во всех режимах работы достигает этого значения, аппарат входит в режим ограничения выходного тока.

6.3. Управление выходным напряжением в ручном режиме.

Чтобы перевести аппарат в ручной режим управления выходным напряжением необходимо с помощью кнопки "АВТОПОДЪЕМ" добиться того, чтобы индикатор "АВТОПОДЪЕМ" не светился. В ручном режиме управление выходным напряжением осуществляется с помощью кнопок "ПУСК ▲" и "СТОП ▼".

Первое нажатие на кнопку "ПУСК ▲" отводит штангу заземления, устанавливает высоковольтный коммутатор в высоковольтном блоке аппарата в положение соответствующее виду напряжения, выбранному тумблером "ПОСТ. – ПЕРЕМ." и включает высокое напряжение, что индицирует индикатор "ВЫСОКОЕ НАПРЯЖЕНИЕ". После этого с помощью кнопки "ПУСК ▲" производится увеличение выходного напряжения, а с помощью кнопки "СТОП ▼" – уменьшение. При этом изменение выходного напряжения происходит со скоростью 1, 2 или 5 кВ / сек в зависимости от положения переключателя "СКОРОСТЬ".

Если переключатель "СКОРОСТЬ" установлен в положение "0,5", то включается специальный режим. В этом режиме между ручкой регулятора "УСТ.НАПР./МАКС.ТОК" и движ-

ком ЛАТРа устанавливается виртуальная связь. Таким образом в этом режиме, вращением регулятора "УСТ.НАПР./МАКС.ТОК", производится вращение движка ЛАТРа. С помощью кнопок "ПУСК ▲" и "СТОП ▼" скорость изменения выходного напряжения в этом режиме равна 5 кВ / сек.

В ручном режиме управления выходным напряжением на индикаторе "УСТ.НАПР./МАКС.ТОК" отображается предельное выходное напряжение аппарата. При приближении выходного напряжения к этому значению скорость набора напряжения снижается до 0,5 кВ / сек независимо от положения переключателя "СКОРОСТЬ".

На индикаторе "ВРЕМЯ / ТАЙМЕР" отображается время, прошедшее с момента включения высокого напряжения.

Чтобы выключить высокое напряжение, необходимо с помощью кнопки "СТОП ▼" снизить выходное напряжение до минимума. Когда ЛАТР установлен в минимальное положение, в крайнем левом разряде индикатора "УСТ.НАПР./МАКС.ТОК" светится символ "L.". После этого повторное нажатие на кнопку "СТОП ▼" выключает высокое напряжение и подводит штангу заземления.

6.4. Управление выходным напряжением в режиме автоподъёма.

Чтобы перевести аппарат в ручной режим управления выходным напряжением необходимо с помощью кнопки "АВТОПОДЪЕМ" добиться того, чтобы индикатор "АВТОПОДЪЕМ" светился.

В режиме автоподъёма после нажатия кнопки "ПУСК ▲" аппарат автоматически отводит штангу заземления, включает высокое напряжение и увеличивает выходное напряжение до значения уставленного на индикаторе "УСТ.НАПР./МАКС.ТОК" со скоростью, установленной переключателем "СКОРОСТЬ". При приближении выходного напряжения к установленному значению скорость набора напряжения снижается до 0,5 кВ / сек.

После этого аппарат поддерживает выходное напряжение близкое к установленному на индикаторе "УСТ.НАПР./МАКС.ТОК".

Изменяя напряжение на индикаторе "УСТ.НАПР./МАКС.ТОК" с помощью регулятора можно оперативно изменять выходное напряжение аппарата.

На индикаторе "ВРЕМЯ / ТАЙМЕР" отображается время, прошедшее с момента включения высокого напряжения.

Чтобы выключить высокое напряжение, необходимо нажать на кнопку "СТОП ▼". После этого аппарат автоматически снижает выходное напряжение до минимума, выключает высокое напряжение и подводит штангу заземления.

6.5. Установка времени срабатывания и запуск таймера.

Для удобства отсчитывания интервалов времени в аппарате предусмотрен таймер.

На индикаторе "ВРЕМЯ / ТАЙМЕР" может отображаться либо время, прошедшее с момента включения высокого напряжения, либо состояние таймера. Для переключения показаний на индикаторе "ВРЕМЯ / ТАЙМЕР" времени или таймера необходимо нажать на ручку регулятора "ВРЕМЯ / ТАЙМЕР". Показания времени отсчитываются в прямом направлении, показания таймера – в обратном.

Для изменения установки таймера необходимо нажать на ручку регулятора "ВРЕМЯ / ТАЙМЕР" и , после этого, вращением её установить необходимое время работы таймера. Запуск таймера производится повторным нажатием на ручку регулятора "ВРЕМЯ / ТАЙМЕР".

По окончании работы таймера индикатор "ВРЕМЯ / ТАЙМЕР" начинает мигать и раздаётся звуковой сигнал. Выключить звук можно либо выключив высокое напряжение, либо вновь запустив таймер.

6.6. Сообщения об ошибках.

В случае возникновения аварийной ситуации раздаётся звуковой сигнал и на индикаторе "УСТ.НАПР./МАКС.ТОК" мигает сообщение об ошибке:

"Егг0" – не подключен высоковольтный блок;

"Егг1" – разомкнуты контакты "Дверь" разъёма "БЛОКИРОВКА";

"Егг2" – неисправен привод ЛАТРа;

"Егг3" – перегрев высоковольтного блока;

"Егг4" – неисправен высоковольтный диод или высоковольтный коммутатор.

7. ПРАВИЛА ХРАНЕНИЯ И ТРАНСПОРТИРОВАНИЕ

Упакованные аппараты транспортируют любым видом транспорта, обеспечивающим сохранность их от повреждений в соответствии с правилами перевозок, действующими на транспорте данного вида.

Условия транспортирования в части воздействия климатических факторов внешней среды должны соответствовать условиям хранения 5 по ГОСТ 15150, в части воздействия механических факторов при транспортировании — должны соответствовать п.1.1.16 ТУ.

Условия хранения в части воздействия климатических факторов внешней среды — 2 по ГОСТ 15150.

8. КОМПЛЕКТНОСТЬ ИЗДЕЛИЯ

Наименование	Обозначение	Кол., шт.
Блок управления	СТСК.4221.007.01	1
Блок высоковольтный	СТСК.4221.007.02	1
Кабель соединительный	СТСК.4221.007.03	1
Кабель сетевой		1
Вставка плавкая 20А		1
Паспорт	4221-007-93527556-2015 ПС	1
Копия свидетельства об утверждении типа средства измерения		1
Методика поверки	4221-007-93527556-2015 МП	1

9. УТИЛИЗАЦИЯ

Аппарат не содержит в себе материалов, представляющих опасность для жизни.

Утилизация осуществляется отдельно по группам материалов: пластмассовые, металлические, электронные, трансформаторное масло.

10. ТЕХНИЧЕСКОЕ ОБСЛУЖИВАНИЕ

Периодически протирать этиловым спиртом высоковольтный изолятор блока высоковольтного.

В случае отказа, аппарат (или его узел) подлежит ремонту на предприятии-изготовителе.

11. СВИДЕТЕЛЬСТВО О ПРИЁМКЕ

Аппарат Скат-70М заводской номер _____

соответствует ТУ 4221-007-93527556-2015 и признан годным к эксплуатации.

Дата изготовления _____ / _____ 20__ года

М.П. ОТК

_____ / _____
подпись ОТК

_____ / _____
расшифровка

Дата продажи _____ / _____ 20__ года

М.П.

12. СВЕДЕНИЯ О ПОВЕРКЕ

Дата поверки	Результат поверки	Дата следующей поверки	Подпись и клеймо поверителя

13. ГАРАНТИЙНЫЕ ОБЯЗАТЕЛЬСТВА

Предприятие-изготовитель гарантирует соответствие аппарата Скат-70М требованиям ТУ при соблюдении условий транспортирования, хранения и эксплуатации, указанных в настоящем паспорте.

Гарантийный срок эксплуатации аппарата Скат-70М составляет 12 месяцев со дня продажи.

Сроки выполнения ремонтных работ на гарантийное изделие устанавливаются согласно законодательству, действующему на территории Российской Федерации.

В период гарантийного срока эксплуатации изготовитель производит бесплатный ремонт оборудования, вышедшего из строя, при условии, что потребителем не были нарушены правила эксплуатации. Гарантия не распространяется на оборудование с механическими дефектами, полученными в результате небрежной эксплуатации или транспортировки.

Гарантийное оборудование может быть передано Изготовителю через торговую сеть Продавца.

По истечении гарантийного срока изготовитель осуществляет сервисное обслуживание по отдельному договору.

Внимание. Самовольное внесение изменений в конструкцию схем и узлов может стать причиной отмены гарантии производителя.

Внесение изменений в конструкцию аппарата не допускается, так как они могут оказать отрицательное влияние на безопасность, срок службы и эксплуатационные характеристики аппарата. Ущерб, вызванный такими изменениями или установкой дополнительных узлов и деталей, под гарантию изготовителя не попадает.

14. ОТМЕТКИ О ГАРАНТИЙНОМ РЕМОНТЕ

Срок проведения ремонта	Фамилия и подпись лица, проводившего ремонт	Описание выполненных работ

Адрес предприятия-изготовителя:

400131, Россия, г. Волгоград, ул. Новороссийская, 11.

Тел./факс: (8442) 26-99-94.

Тел.: (8442) 26-64-02.

Техническая поддержка и документация доступны на www.skat-v.com.