

**Дистанционный измеритель температуры
Инфракрасный термометр
(Пирометр)
МЕГЕОН - 16400**

Руководство по эксплуатации и паспорт

1. Введение

Данный ИК термометр предназначен для измерения температур поверхности различных предметов. Может использоваться без прямого контакта с горячими, опасными или трудно достигаемыми объектами для быстрого и безопасного проведения измерений. Прибор состоит из объектива, усилителя сигнала, процессорной части и ЖК-дисплея. Объектив собирает ИК-энергию, излучаемую объектом и фокусирует ее на сенсоре. Затем сенсор превращает данную энергию в электрический сигнал. После усиления и преобразования сигнала результат измерения в цифровом виде отображается на дисплее.

2. Особенности

- Диапазон измерений: -50°С... 380°С
- Лазер для прицеливания
- Удержание показаний температуры
- Светодиодная подсветка дисплея
- Автоматическое отключение через 7 сек
- Небольшой вес и удобство эксплуатации
- Возможность переключения между градусами Цельсия и Фаренгейта

3. Информация по безопасности

Меры предосторожности! Во избежание потенциально опасных для людей ситуаций необходимо соблюдать следующие правила:

Перед использованием прибора необходимо проверить целостность корпуса. Если на корпусе обнаружены любые повреждения, прибором пользоваться нельзя. Не направлять луч лазера или его отражение от отражающих поверхностей в глаза. Не использовать в присутствии взрывоопасных газов, паров или пыли.

4. Предупреждение

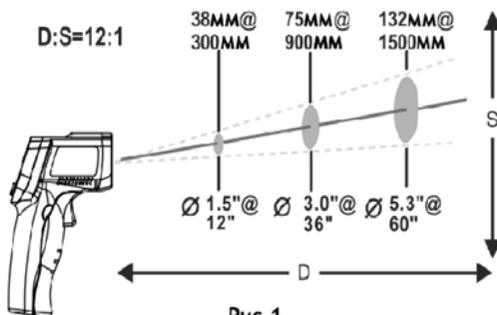
Во избежание повреждения прибора или обследуемых предметов следует избегать следующих воздействий: Электромагнитные поля (ЭМП) от электродуговой сварки или индукционных нагревателей.

Тепловой удар за счет сильного или резкого изменения температуры окружающей среды. После такого воздействия необходимо дать прибору до 30 минут стабилизироваться до проведения последующих измерений. Не оставлять прибор вблизи объектов с высокой температурой.

5. Расстояние и размер пятна

1. При проведении измерений обращайте внимание на соотношение расстояния к размеру пятна. При увеличении расстояния (D) до измеряемого предмета размер пятна (S) увеличивается. Соотношение расстояние к размеру пятна 12:1.

*** Данный прибор оснащен лазером, который используется для прицеливания.



2. Поле обзора: Убедитесь, что исследуемый объект больше, чем размер пятна. Чем меньше объект, тем ближе к нему следует располагать прибор. Когда важна точность, необходимо располагать прибор таким образом, чтобы размер исследуемого предмета минимум в два раза превышал размер пятна.

6. Коэффициент излучения

Большинство органических веществ, окрашенных или окисленных поверхностей, имеют коэффициент излучения около 0,95 (предустановленно в приборе). При измерении температуры блестящих или полированных металлических поверхностей возможны ошибки измерения. Во избежание этого рекомендуется покрыть исследуемую поверхность клейкой лентой или тонким ровным слоем черной краски. Измерения следует проводить, когда температура липкой ленты или краски сравняется с температурой исследуемого объекта.

7. Работа с термометром

1. Начало работы

1.1. Откройте крышку батарейного отсека и вставьте батареи соблюдая полярность.

1.2. Нажмите пусковую кнопку для включения прибора.



1.3. Наведите прибор на исследуемую поверхность и нажмите пусковую кнопку, на дисплее будет показана температура. Прибор оснащен лазером, который используется только для прицеливания.

2. Обнаружение наиболее нагретой точки

Для обнаружения наиболее нагретой точки направить прибор за пределы исследуемой области, затем сканируйте исследуемую область движениями вверх и вниз, пока не обнаружите наиболее нагретую точку (Рис.3.).

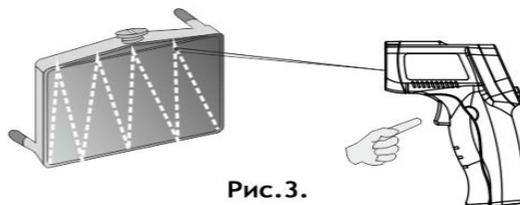


Рис.3.

8. ЖК-дисплей и кнопки

1. ЖК-дисплей (Рис.4.)

- a) Значок удержания данных
- b) Значок измерения
- c) Значок «лазер включен»
- d) Значок подсветки
- e) Значок заряда батареи
- f) Значок калибровки
- g) Значок коэффициента излучения
- h) Значок отображения максимального значения
- i) Значок отображения минимального значения
- j) Текущая единица измерения
- k) Измеряемое значение

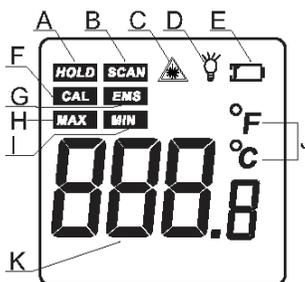


Рис.4

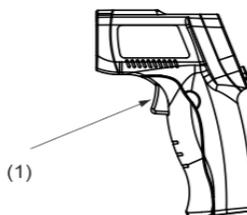
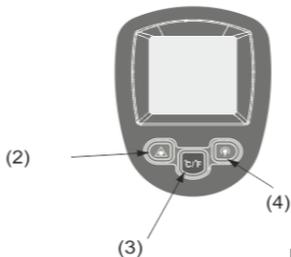


Рис.5.

2. Кнопки (Рис.5.)

(1) Кнопка пуска: при нажатой кнопке на дисплее отображается значение со значком SCAN, при отпущенной – со значком HOLD в течение примерно 7 секунд. Через 7 секунд прибор автоматически выключится.

(2) Кнопка переключения единиц измерения – градусы Цельсия, Фаренгейта/ Кнопка увеличения значения в меню.

(3) Кнопка выбора режима работы «**Mode**», последовательное нажатие на кнопку переключает режимы работы: MAX-MIN-EMS-CAL-MEASURING INTERFACE

a. MAX – Прибор отображает максимальное измеренное значение

b. MIN – Прибор отображает минимально измеренное значение

Примечание: В режиме удержания показаний «**HOLD**», при помощи клавиши «**Mode**» вы можете просмотреть максимальное и минимальное измеренное значение.

c. EMS – коэффициент излучения, при помощи клавиши «**°C/°F**», установите значение коэффициента излучения 0,95 или 0,8 используя клавишу включения лазерного целеуказателя(подсветки).

d. CAL – В режиме калибровки, вы можете настроить коррекцию значения температуры в пределах (-5,0 C° ... + 5,0 C°)

Примечание: Если действительное значение температуры составляет 26,3 °C, а измеряемое пирометром отображаемое значение температуры составляет 25 °C, следовательно в режиме калибровки нужно установить поправочное значение в 1,3 °C. После установки поправочного значения, нажмите клавишу «**Mode**». Прибор вернется в режим измерения.

(4) Кнопка включения/выключения подсветки и кнопка включения лазерного целеуказателя. Когда подсветка включена, любые измерения будут включать подсветку на 7 секунд. Одновременное нажатие на две кнопки (Кнопка №1 и Кнопка №4) (включает/выключает подсветку дисплея)/ Кнопка уменьшения значения в меню калибровки.

9. Техническое обслуживание

Чистка объектива. Сдуйте частицы пыли при помощи чистого сжатого воздуха. Аккуратно удалите оставшиеся частицы при помощи ватного тампона, смоченного в воде. Для очистки корпуса используйте влажную губку или мягкую ткань и мыло.

Примечание:

Не использовать растворитель и агрессивные составы для чистки пластиковых линз. Не опускать прибор в воду.

10. Технические характеристики

Параметр	МЕГЕОН - 16400
Диапазон измерения	-50 °С ... 380°С
Точность	0 °С... 380°С: ±1,5°С или ±1,5% -50°С ... 0°С: ±3°С(большее из двух)
Разрешение дилея	0,1°С (0,1°F)
Воспроизводимость	1% показаний или 1°С
Время срабатывания	500 мс (95%)
Спектральный диапазон	5-14 мкм (um)
Коэффициент излучения	0,95 предустановлен, 0,8 опционально
Отношение расстояния к размеру пятна	12:1
Рабочая относительная влажность	10 ... 95% при отсутствии конденсата до 30°С
Диапазон рабочих температур	0С°... 40°С (32 ~ 104°F)
Температура хранения	-20°С ... 60°С
Источник питания, батарея	3В (1,5В * 2 шт ААА)
Время работы от батареи	12 часов при включенном лазерном целеуказателе
Вес	115г
Габариты	97х43х160 мм

11. Комплектность

1. ИК-термометр **МЕГЕОН – 16400** - 1 шт.
2. Батарея 1,5В тип «ААА» - 2 шт.
3. Руководство по эксплуатации и паспорт - 1 шт.

12. Гарантийные обязательства

Компания предоставляет полное гарантийное обслуживание конечному пользователю и торговым посредникам. Согласно генеральному гарантийному обязательству компании в течение одного года со дня приобретения прибора при условии правильной эксплуатации его гарантирует отсутствие дефектов качества применяемых при изготовлении материалов или самого изготовления.

Данное гарантийное обязательство имеет силу только на территории страны приобретения и только в случае приобретения у официального представителя или дилера.

оставляет за собой право проверки претензий, связанных с гарантийным обязательством, в целях определения степени применимости настоящего гарантийного обязательства.

Данная гарантия не распространяется на плавкие предохранители и компоненты разового использования, а также на любые изделия или их части, отказ или повреждение которых вызван одной из следующих причин:

1. в результате небрежного использования или использования с отклонением от руководства по эксплуатации;
2. в результате неправильного ремонта или модификации лицами, не являющимися персоналом сервисных служб ;
3. в результате форс-мажорных обстоятельств, например, пожар, наводнение или иное стихийное бедствие;
4. в результате транспортировки, перемещения или падения после покупки прибора.

13.Гарантийное обслуживание

Для получения обслуживания следует предоставить следующую информацию:

1. адрес и информация для контакта;
2. описание проблемы;
3. описание конфигурации изделия;
4. код модели изделия;
5. серийный номер изделия (при наличии);
6. документ, подтверждающий покупку;
7. информацию о месте приобретения изделия.

Пожалуйста, обратитесь с указанной выше информацией к дилеру или в компанию . Прибор, отправленный без указанной выше информации будет возвращен клиенту.

1) Части без гарантийного срока:

Дисплей, батарейки, датчик, пластиковый корпус.

Особые заявления:

- 1) Ремонт или модернизация прибора могут быть выполнены только нашими специалистами, не пытайтесь самостоятельно вносить изменения в прибор или ремонтировать его.

- 2) Утилизируйте использованные батарейки в соответствии с действующими требованиями и нормами вашей страны проживания.

Внимание:

Любые изменения в конструкции прибора недопустимы, любые ремонтные операции должны проводиться уполномоченным персоналом, не пытайтесь модифицировать или отремонтировать прибор самостоятельно.